

199610-019

*REAL DECRETO 2177/1996, DE 4 DE OCTUBRE, POR EL QUE SE APRUEBA LA NORMA BÁSICA DE LA EDIFICACIÓN NBE-CPI/96 "CONDICIONES DE PROTECCIÓN CONTRA INCENDIOS EN LOS EDIFICIOS".*

Mediante el Real Decreto 279/1991, de 1 de marzo, se aprobó la Norma Básica de la Edificación NBE-CPI/91 "Condiciones de protección contra incendios en los edificios", con el objeto de establecer las condiciones que deben reunir los edificios para la protección y seguridad de las personas frente a riesgos originados por los incendios. Dicha Norma Básica establece en su parte general las prescripciones aplicables a todo tipo de edificios y en sus anejos las condiciones particulares que además deben cumplir los edificios y establecimientos destinados a uso de vivienda, hospitalario, administrativo, docente, residencial y de garaje o aparcamiento, dejando para etapas posteriores la aprobación de las condiciones específicas aplicables a los edificios destinados a otros usos.

Posteriormente, por el Real Decreto 1230/1993, de 23 de julio, fue aprobado el Anejo C "Condiciones particulares para uso comercial", de la Norma Básica NBE-CPI/91, que vino a complementar el contenido de la citada Norma, en relación con los edificios dedicados a este uso.

La Comisión Permanente de las Condiciones de Protección contra Incendios en los Edificios, reorganizada por el mencionado Real Decreto 279/1991, de 1 de marzo, ha procedido a analizar la experiencia de aplicación de la norma vigente, recogiendo las observaciones, estudios y avances tecnológicos producidos en esta materia, y muy especialmente las tendencias existentes en la Unión Europea, y ha considerado oportuno introducir una serie de modificaciones en su texto con el fin de actualizar su contenido.

No obstante, y al objeto de evitar problemas de aplicación e interpretación, se ha estimado conveniente aprobar mediante este Real Decreto un texto refundido de la Norma Básica, que incorpora tanto el conjunto de las modificaciones realizadas a la "NBE-CPI/91", como el contenido del Anejo C, "Condiciones particulares para uso comercial", aprobado por el Real Decreto 1230/1993, de 23 de julio. Dicho texto refundido se ha reordenado, con el fin de hacer más fácil y cómoda su lectura, integrando las condiciones particulares para cada uso, que hasta ahora figuraban en una serie de anejos, junto con la parte general de la Norma, de tal forma que cada condición particular figura junto a la condición general a la que modifica o complementa.

Finalmente, es de hacer constar que las modificaciones a la Norma Básica de la Edificación "NBE-CPI/91: Condiciones de protección contra incendios en los edificios", han sido objeto de notificación a la Comisión Europea en aplicación del procedimiento de información en materia de normas y reglamentaciones técnicas establecido en la Directiva 83/189/CEE del Parlamento Europeo y del Consejo, de 28 de marzo, y en el Real Decreto 1168/1995, de 7 de julio.

En su virtud, a iniciativa de la Comisión Permanente de las Condiciones de Protección contra Incendios en los Edificios, a propuesta del Ministerio de Fomento y previa deliberación del Consejo de Ministros en su reunión del día 4 de octubre de 1996,

**DISPONGO:**

**Artículo único. Aprobación de la Norma Básica.**

Se aprueba la Norma Básica de la Edificación NBE-CPI/96 "Condiciones de Protección contra incendios en los edificios", cuyo texto figura como anejo a este Real Decreto.

### **Disposición transitoria primera. Supuestos de no aplicación.**

No será preceptiva la aplicación de la Norma Básica "NBE-CPI/96" aprobada por este Real Decreto:

- a) A los edificios en construcción y a los proyectos que tengan concedida licencia de obras en la fecha de entrada en vigor de este Real Decreto.
- b) A los proyectos aprobados por las Administraciones Públicas o visados por Colegios Profesionales en la fecha de entrada en vigor de este Real Decreto, así como a los que se presenten para su aprobación o visado en el plazo de tres meses a partir de dicha fecha.
- c) A las obras que se realicen conforme a los proyectos citados en el apartado b), siempre que la licencia se solicite en el plazo de un año a partir de la entrada en vigor de este Real Decreto.

Los proyectos y obras a que se refieren los apartados anteriores continuarán sujetos a la Norma Básica "NBE-CPI/91 ", aprobada por el Real Decreto 279/1991, de 1 de marzo, y, en su caso, al Anejo C, "Condiciones particulares para el uso comercial", aprobado por el Real Decreto 1230/1993, de 23 de julio. No obstante, podrán ser adaptados a la Norma "NBE-CPI/96", siempre que lo sean en su totalidad.

### **Disposición transitoria segunda. Utilización de extintores portátiles.**

Hasta tanto se actualice la relación de norma UNE contenidas en el Reglamento de Instalaciones de Protección contra Incendios, aprobado por el Real Decreto 1942/1993, de 5 de noviembre, se permitirá la utilización de extintores portátiles con eficacias 13A-89B.

### **Disposición derogatoria única. Derogación normativa.**

Sin perjuicio de lo establecido en la disposición transitoria primera, queda derogado el Real Decreto 279/1991, de 1 de marzo, por el que se aprueba la Norma Básica de la Edificación "NBE-CPI/91: Condiciones de protección contra incendios en los edificios", a excepción de su artículo 2º que reorganiza la Comisión Permanente de las Condiciones de Protección contra Incendios en los Edificios, así como el Real Decreto 1230/1993, de 23 de julio, por el que se aprueba el Anejo C, "Condiciones particulares para el uso comercial", de la citada Norma Básica.

### **Disposición final primera. Desarrollo normativo.**

Se faculta al Ministerio de Fomento para dictar las disposiciones que sean necesarias para el desarrollo y aplicación de este Real Decreto.

### **Disposición final segunda. Facultades de modificación de referencias.**

Asímismo se faculta al Ministro de Fomento para modificar las referencias a las normas UNE que figuran en el apéndice 3 del anejo a este Real Decreto.

### **Disposición final tercera. Entrada en vigor.**

Este Real Decreto entrará en vigor el día siguiente al de su publicación en el Boletín Oficial del Estado.

## **Capítulo 1 Objeto y aplicación**

- Art. 1 Objeto
- Art. 2 Ámbito de aplicación
- Art. 3 Régimen de aplicación

## **Capítulo 2 Compartimentación, evacuación y señalización**

- Art. 4 Compartimentación en sectores de incendio
- Art. 5 Restricciones a la ocupación
- Art. 6 Cálculo de la ocupación
  - 6.1 Recintos o zonas de densidad elevada
  - 6.2 Recintos, zonas o edificios de baja densidad
- Art. 7 Evacuación
  - 7.1 Elementos de la evacuación
    - 7.1.1 Origen de evacuación
    - 7.1.2 Recorridos de evacuación
    - 7.1.3 Altura de evacuación
    - 7.1.4 Rampas
    - 7.1.5 Ascensores, escaleras mecánicas y rampas y pasillos móviles
    - 7.1.6 Salidas
    - 7.1.7 Compatibilidad de los elementos de la evacuación
  - 7.2 Número y disposición de salidas
  - 7.3 Disposición de escaleras y aparatos elevadores
    - 7.3.1 Escaleras para evacuación descendente
    - 7.3.2 Escaleras para evacuación ascendente
    - 7.3.3 Aparatos elevadores
  - 7.4 Dimensionamiento de salidas, pasillos y escaleras
    - 7.4.1 Asignación de ocupantes
    - 7.4.2 Cálculo
    - 7.4.3 Anchuras mínimas y máximas
- Art. 8 Características de las puertas y de los pasillos
  - 8.1 Puertas
  - 8.2 Pasillos
- Art. 9 Características de las escaleras
- Art. 10 Características de los pasillos y de las escaleras protegidos y de los vestíbulos previos
  - 10.1 Pasillos y escaleras protegidos
  - 10.2 Escaleras especialmente protegidas
  - 10.3 Vestíbulos previos

Art. 11 Escaleras de incendios

Art. 12 Señalización e iluminación

- 12.1 Señalización de evacuación
- 12.2 Señalización de los medios de protección
- 12.3 Iluminación

### **Capítulo 3 Comportamiento ante el fuego de los elementos constructivos y materiales**

Art. 13 Características que definen el comportamiento ante el fuego

- 13.1 Elementos constructivos
- 13.2 Materiales

Art. 14 Estabilidad ante el fuego exigible a la estructura

Art. 15 Resistencia al fuego exigible a los elementos constructivos

- 15.1 Elementos de compartimentación en sectores de incendio
- 15.2 Medianerías y fachadas
- 15.3 Cubiertas
- 15.4 Elementos de partición interior
- 15.5 Puertas de paso y tapas de registro
  - 15.5.1 Puertas de paso entre sectores de incendio
  - 15.5.2 Puertas de paso a pasillos protegidos, a escaleras protegidas y a escaleras especialmente protegidas
  - 15.5.3 Puertas de paso a locales o a zonas de riesgo especial
  - 15.5.4 Tapas de registro de los patinillos de instalaciones
  - 15.5.5 Sistemas de cierre
- 15.6 Encuentro entre elementos constructivos

Art. 16 Condiciones exigibles a los materiales

- 16.1 Materiales de revestimiento en recorridos de evacuación
- 16.2 Materiales incluidos en paredes y cerramientos
- 16.3 Otros materiales

Art. 17 Justificación del comportamiento ante el fuego de los elementos constructivos y de los materiales

- 17.1 Elementos constructivos
- 17.2 Materiales
- 17.3 Validez de los documentos justificativos

### **Capítulo 4 Instalaciones generales y locales de riesgo especial**

Art. 18 Instalaciones y servicios generales del edificio

- 18.1 Tuberías y conductos
- 18.2 Instalaciones centralizadas de climatización o de ventilación
- 18.3 Instalaciones para extracción de humos en cocinas industriales

- 18.3.1 Campanas
- 18.3.2 Conductos
- 18.3.3 Filtros
- 18.3.4 Ventiladores

Art. 19 Locales y zonas de riesgo especial

- 19.1 Clasificación
  - 19.1.1 Locales y zonas de riesgo alto
  - 19.1.2 Locales y zonas de riesgo medio
  - 19.1.3 Locales y zonas de riesgo bajo
- 19.2 Condiciones exigibles
  - 19.2.1 Evacuación
  - 19.2.2 Compartimentación
  - 19.2.3 Elementos constructivos y materiales

## **Capítulo 5 Instalaciones de protección contra incendios**

Art. 20 Instalaciones de detección, alarma y extinción de incendios

- 20.1 Extintores portátiles
- 20.2 Instalación de columna seca
- 20.3 Instalación de bocas de incendio equipadas
- 20.4 Instalación de detección y alarma
- 20.5 Instalación de alarma
- 20.6 Instalación de rociadores automáticos de agua
- 20.7 Instalación de extinción automática mediante agentes extintores gaseosos

Art. 21 Instalación de alumbrado de emergencia

- 21.1 Dotación
- 21.2 Características
  - 21.2.1 Generales
  - 21.2.2 De los componentes de la instalación

Art. 22 Ascensor de emergencia

- 22.1 Dotación
- 22.2 Características

**Apéndice 1 Resistencia al fuego de elementos constructivos**

**Apéndice 2 Accesibilidad y entorno de los edificios**

**Apéndice 3 Normas UNE citadas en el texto**



# Capítulo 1

## Objeto y aplicación

*Esta norma básica dirige sus objetivos a la protección contra el incendio una vez declarado éste. Las medidas dirigidas a evitar las causas que pueden originarlo son materia propia de la reglamentación específica de las instalaciones y equipos susceptibles de iniciar un incendio o de las normas de seguridad aplicables a las actividades desarrolladas en los edificios.*

*La definición de las condiciones dirigidas a proteger servicios o actividades cuya continuidad se considere necesaria en caso de incendio, corresponde al titular de la actividad.*

### Art. 1 Objeto

Esta norma básica establece las condiciones que deben reunir los edificios para proteger a sus ocupantes frente a los riesgos originados por un incendio, para prevenir daños en los edificios o establecimientos próximos a aquel en el que se declare un incendio y para facilitar la intervención de los bomberos y de los equipos de rescate, teniendo en cuenta su seguridad. Esta norma básica no incluye entre sus hipótesis de riesgo la de un incendio de origen intencional.

#### H.1 Uso Hospitalario

*La evacuación de un hospital en caso de incendio queda seriamente comprometida por la reducida movilidad de los pacientes hospitalizados. Por ello, se parte del principio de evacuación progresiva horizontal, aplicando mecanismos de sectorización, especialmente en las áreas de hospitalización.*

*Además de la hospitalización, un hospital cuenta con otras áreas, tales como los servicios ambulatorios, los de tratamiento y diagnóstico, los generales de apoyo a la asistencia, las áreas de docencia e investigación y las de instalaciones, que tienen características diversas en cuanto a sus actividades, ocupación y riesgos potenciales. Es, por tanto, necesario hacer referencia específica a cada una de ellas, en cuanto a dimensionamiento de sectores y salidas, así como a instalaciones y sistemas de protección contra incendios.*

*La hospitalización constituye una parte cada vez menor de la actividad que se realiza en un hospital y existe una tendencia cada vez mayor a la actividad ambulatoria intra y extrahospitalaria. Esta situación tiene un reflejo claro y directo sobre los nuevos hospitales y sobre las actuaciones que se realizan sobre los hospitales en funcionamiento, de tal manera que las áreas destinadas a hospitalización representan entre el 25 y el 30 % de la superficie total de un hospital, existiendo otras áreas {servicios centrales de tratamiento y diagnóstico, servicios de atención ambulatoria y servicios generales}, con características técnicas y funcionales muy distintas a las destinadas a hospitalización y en las que las condiciones de seguridad son significativamente distintas por este factor.*

*La tendencia general es la de reducir progresivamente la estancia media de los pacientes en el hospital y desarrollar la atención ambulatoria. En este sentido, los pacientes internados tendrán una movilidad cada vez más limitada durante su estancia en el hospital.*

El objeto de las condiciones particulares para el uso Hospitalario es proporcionar un nivel de seguridad razonable frente al riesgo de incendio, con la debida consideración a los requerimientos funcionales de los hospitales.

*Para ello es necesario limitar la aparición y el desarrollo de un incendio en cualquier área, reduciendo la necesidad de evacuación de los ocupantes, excepto de aquellos que se encuentren en el local en el que se origine el incendio.*

*Lo anterior se logra con medidas integradas relacionadas con la prevención, la detección, el control, la extinción, la evacuación y la formación y respuesta del personal.*

Los edificios de uso Hospitalario deben ser diseñados, construidos, mantenidos y gestionados de tal manera que se minimicen las posibilidades de una emergencia por fuego que requiera la evacuación de los pacientes hospitalizados.

*Lo anterior obliga a:*

- Disponer una compartimentación diseñada y construida de manera apropiada.*
- Disponer un sistema de detección, alarma y extinción adecuado.*
- Adoptar medidas de prevención mediante la formación del personal y el establecimiento de planes de emergencia para el aislamiento del incendio, el traslado de los ocupantes a sectores seguros o la evacuación del edificio.*

*El traslado en vertical de pacientes dentro de un hospital resulta ineficaz por el tiempo que ello requiere. Además, algunos pacientes alojados en determinadas áreas críticas (unidades de cuidados intensivos, neonatología, bloque quirúrgico, etc.), pueden estar conectados a equipos vitales, los cuales dificultan el movimiento y en algunos casos lo imposibilitan. Por tanto, el uso para evacuación de las escaleras y de los ascensores debe constituir el último recurso ante situaciones de emergencia en caso de incendio en las áreas de hospitalización.*

## **Art. 2** **Ámbito de aplicación**

### **2.1**

Esta norma básica debe aplicarse a los proyectos y a las obras de nueva construcción, de reforma de edificios y de establecimientos, o de cambio de uso de los mismos, excluidos los de uso industrial.

En aquellas zonas destinadas a albergar personas bajo régimen de privación de libertad o con limitaciones físicas o psíquicas, no se aplicarán las condiciones de esta norma que sean incompatibles con dichas circunstancias, debiendo aplicarse en su lugar otras condiciones alternativas, de acuerdo con el apartado 3.3.

*Considerando que el objeto de esta norma básica es la protección de los ocupantes de los edificios, el término edificio es únicamente aplicable a construcciones ocupadas con regularidad, temporal o permanentemente, por otras personas además de las dedicadas exclusivamente a su mantenimiento, vigilancia o servicio. Por la misma razón incluye construcciones abiertas, como estadios deportivos, auditorios al aire libre, plazas de toros, etc.*

*Se entiende por establecimiento, todo edificio o zona del mismo destinada a ser utilizada bajo una titularidad diferenciada y cuyo proyecto de obras de construcción o reforma, así como el inicio de la actividad prevista, sean objeto de control administrativo.*

#### **C.2.1** **Uso Comercial**

Esta norma básica es de aplicación a los edificios y a los establecimientos destinados al uso Comercial, excepto a sus zonas no accesibles al público y



destinadas al almacenamiento de productos o a la fabricación, la reparación, el empaquetado, la distribución, etc. de los mismos, cuando la carga de fuego total acumulada en dichas zonas sea mayor que 3.000.000 MJ (720.000 Mcal).

Estas zonas se considerarán de uso industrial y se regularán por la reglamentación de protección contra incendios específica para dicho uso. No obstante, las citadas zonas deben cumplir, con carácter subsidiario, las condiciones que en esta norma básica se establecen para los locales y zonas de riesgo especial alto.

*Véanse los valores medios de densidad de carga de fuego que, a título orientativo, se incluyen en el comentario al apartado C.19.1. Los recintos o zonas citados constituyen zonas de riesgo especial, conforme a lo establecido en el artículo C.19, cuando la carga de fuego acumulada en ellos no exceda de 3.000.000 MJ (720.000 Mcal) pero sea mayor que 50.000MJ (12.000 Mcal), por lo que deben cumplir las condiciones que se establecen para dichas zonas.*

## **2.2**

En la aplicación de esta norma básica se cumplirán, tanto sus prescripciones generales, como las particulares correspondientes a los usos del edificio o del establecimiento.

### **V.2.2 Uso Vivienda**

El término vivienda se considera extensivo a toda zona destinada a este uso, cualquiera que sea el tipo de edificio en el que se encuentre: vivienda unifamiliar, edificio de pisos o de apartamentos, etc.

*De acuerdo con el apartado 2. 2, las zonas de un edificio de uso Vivienda que estén destinadas a otros usos, cumplirán las prescripciones relativas a su uso.*

### **H.2.2 Uso Hospitalario**

El término hospitalario es de aplicación a los edificios asistenciales sanitarios que cuentan con hospitalización de 24 horas (hospitales, clínicas, sanatorios,...), y que están ocupados por personas que, en su mayoría, son incapaces de cuidarse por sí mismas. A los centros sanitarios de carácter ambulatorio les serán aplicables las condiciones particulares para el uso Administrativo.

*Los centros sanitarios de carácter ambulatorio que no disponen de hospitalización (ambulatorios, centros de especialidades, centros de salud, centros de diagnóstico, consultorios, etc.), tienen significativas diferencias asistenciales, organizativas, dimensionales, funcionales y técnicas respecto a los anteriores. Por ello, no les son aplicables las condiciones particulares para el uso Hospitalario.*

Cuando dos o más actividades se produzcan en un mismo edificio o espacio, las medidas de protección contra incendios que hay que adoptar (de diseño, constructivas, de protección, de evacuación, etc.) serán las que correspondan a la situación más desfavorable.

A los despachos médicos, consultas, áreas destinadas al diagnóstico y tratamiento ambulatorio (separadas de las destinadas a pacientes internados) se les aplicarán los requerimientos correspondientes al uso Administrativo.

A los salones de actos, capillas, áreas de residencia del personal, habitaciones para médicos de guardia, y otros usos conectados con la actividad sanitaria, se les aplicarán las disposiciones correspondientes a dichos usos.

*Las funciones básicas de un hospital son las de hospitalización, diagnóstico y tratamiento, atención ambulatoria, docencia e investigación. Para ello, cuentan con unos servicios generales que aseguran el funcionamiento del hospital.*

### **A.2.2 Uso Administrativo**

Se considera que un establecimiento es de uso Administrativo cuando en él se desarrollan actividades de gestión o de servicios en cualquiera de sus modalidades, como por ejemplo, centros de la administración pública, bancos, despachos profesionales, oficinas técnicas, etc.

También se consideran de este uso los establecimientos destinados a otras actividades, cuando sus características constructivas y funcionales, el riesgo derivado de la actividad y las características de los ocupantes se puedan asimilar a este uso mejor que a cualquier otro.

*De acuerdo con el apartado 2.2, las zonas de un establecimiento de uso Administrativo destinadas a otras actividades subsidiarias de la principal, tales como cafeterías, comedores, salones de actos, etc., cumplirán las prescripciones relativas a su uso.*

*Como ejemplo de la asimilación que contempla el articulado, pueden citarse los consultorios, los centros de análisis clínicos, los ambulatorios, los centros docentes en régimen de seminario, etc.*

### **D.2.2 Uso Docente**

Se considera que un establecimiento es de uso Docente, cuando en él se desarrolla esta actividad en cualquiera de sus niveles: escuelas infantiles, centros de enseñanza primaria, secundaria, universitaria o formación profesional.

*De acuerdo con el apartado 2.2, las zonas de un establecimiento docente destinadas a actividades subsidiarias de la principal, como cafeterías, comedores, salones de actos, administración, residencia, etc., cumplirán las condiciones relativas a su uso.*

A los establecimientos docentes que no tengan las características propias de este uso (básicamente, el predominio de actividades en aulas de elevada densidad de ocupación) se les aplicarán las condiciones del uso más fácilmente asimilable.

*Como ejemplos de los casos a los que se refiere el articulado pueden citarse los centros universitarios de proceso de datos y algunos centros de investigación, que deben regularse según las condiciones particulares para el uso Administrativo, o las colonias de vacaciones, escuelas de verano o zonas de internado en centros docentes, que deben regularse según las condiciones particulares para el uso Residencial.*

### **R.2.2 Uso Residencial**

El término residencial se refiere a los alojamientos temporales en establecimientos con denominación de hotel, hostel, residencia, apartamentos turísticos o equivalente, regentados por un titular de la actividad diferente del conjunto de los ocupantes, y que estén dotados de servicios comunes, tales como limpieza, comedor, lavandería, locales para reuniones y espectáculos, deportes, etc.

*De acuerdo con el apartado 2.2, las zonas de un establecimiento de uso Residencial destinadas a otras actividades subsidiarias de la principal, como cafetería, restaurante, salones de actos, locales para juegos o espectáculos, etc., cumplirán las prescripciones relativas a su uso.*

*En este tipo de establecimientos las medidas de protección contra incendios deben complementarse con las contenidas en otras disposiciones reglamentarias: colocación de plano de situación de salidas en la puerta de cada habitación, prohibición de fumar, etc.*

### **G.2.2 Uso Garaje o Aparcamiento**

Debe considerarse como garaje o aparcamiento toda zona de un edificio destinada al estacionamiento de vehículos, incluyendo los servicios de revisión de los mismos. Se excluyen de este uso los talleres de reparación y los estacionamientos de vehículos destinados al transporte regular de personas o mercancías.

*Entre los servicios de revisión a los que se refiere el articulado se encuentran los de lavado, puesta a punto, montaje de accesorios, comprobación de neumáticos y faros, etc., que no requieren la manipulación de productos o útiles de trabajo que pueden presentar riesgo adicional, lo que se produce habitualmente en la reparación propiamente dicha.*

### **C.2.2 Uso Comercial**

Se considera que un edificio o un establecimiento es de uso Comercial cuando su actividad principal es la venta de productos directamente al público o la prestación de servicios relacionados con los mismos.

*Las condiciones particulares para el uso Comercial son de aplicación, tanto a las tiendas y a los grandes almacenes que suelen constituir un único establecimiento con un único titular, como a los centros comerciales, ya sean mercados, galerías, "multicentros", "hipermercados", etc.*

*Dichos centros comerciales se caracterizan por una configuración que agrupa diversos establecimientos comerciales y frecuentemente también otros de pública concurrencia: cines, cafeterías, restaurantes, etc.; cada uno de ellos tiene su correspondiente titular y es accesible al público desde las zonas comunes de circulación del centro. El conjunto constituye, a su vez, un establecimiento, con un titular que habitualmente gestiona, entre otras, las cuestiones relacionadas con la seguridad global del centro.*

También se consideran de uso Comercial los establecimientos en los que se prestan directamente al público determinados servicios no necesariamente relacionados con la venta de productos, pero cuyas características constructivas y funcionales, las del riesgo derivado de la actividad y las de los ocupantes se puedan asimilar más a las propias de este uso que a las de cualquier otro.

*Como ejemplo de la asimilación que contempla el articulado pueden citarse las lavanderías, los salones de peluquería, etc.*

## **2.3**

Cuando un cambio de uso afecte únicamente a parte de un edificio o de un establecimiento, esta norma básica se aplicará a su proyecto y a su obra, así como a los medios de

evacuación que, conforme a esta norma, deban servir a dicha parte, con independencia de que dichos medios estén o no situados en la misma.

## **2.4**

En las obras de reforma en las que se mantenga el uso, esta norma básica se aplicará a los elementos constructivos y a las instalaciones de protección contra incendios modificados por la reforma, en la medida en que ello suponga una mayor adecuación a las condiciones de seguridad establecidas en esta norma básica.

Si la reforma altera la ocupación o su distribución con respecto a los elementos de evacuación, la norma básica debe aplicarse a éstos. Si la reforma afecta a elementos constructivos que deban servir de soporte a las instalaciones de protección contra incendios, o a zonas por las que discurren sus componentes, dichas instalaciones deben adecuarse a lo establecido en esta norma básica.

En todo caso, las obras de reforma no podrán menoscabar las condiciones de seguridad preexistentes, si éstas resultasen menos estrictas que las exigibles conforme a esta norma básica a una obra de nueva construcción.

*Los casos en los que la reforma mantenga sólo la fachada de un edificio o altere la distribución total de las plantas son ejemplos de reforma completa en los que debe aplicarse la norma básica en su totalidad.*

*Los preceptos del articulado pretenden que las obras de reforma tiendan a aumentar la seguridad de las construcciones existentes.*

## **Art. 3 Régimen de aplicación**

### **3.1**

El cumplimiento de esta norma básica debe quedar reflejado en el proyecto general del edificio o establecimiento, así como en la documentación necesaria para la obtención de las autorizaciones y licencias preceptivas, de tal forma que sean fácilmente identificables los elementos que no pueden modificarse sin afectar a las exigencias reglamentarias de seguridad contra incendios.

*La identificación requerida tiene como fin evitar la modificación o eliminación de forma inadvertida de aquellos elementos de la construcción esenciales para la seguridad contra incendios. Con dicha identificación se pretende que la propiedad tenga constancia documental de su importancia y facilitar la información a los técnicos que intervengan en posteriores obras de reforma.*

Las instalaciones de protección contra incendios cumplirán lo establecido en su reglamentación específica y se desarrollarán, bien como parte del proyecto general del edificio o establecimiento, o bien en uno o varios proyectos específicos. En este último caso, los proyectos serán redactados y firmados por técnicos titulados competentes que, cuando fueran distintos del autor del proyecto general, deberán actuar coordinadamente con éste y ateniéndose a los aspectos básicos de la instalación reflejados en el proyecto general del edificio o establecimiento. En todo caso se indicarán los aparatos, equipos, sistemas o sus componentes que estén sujetos a marca de conformidad.

La puesta en funcionamiento de las instalaciones a las que se refiere el párrafo anterior requiere la presentación, ante el órgano competente de la Comunidad Autónoma, de un

certificado de la empresa instaladora firmado por un técnico titulado competente de su plantilla.

### **C.3.1 Uso Comercial**

En los establecimientos cuya área de ventas destinada al público tenga una superficie construida mayor que 400 m<sup>2</sup>, la disposición de los pasillos fijos de evacuación del público a los que se refieren los apartados C.7.2.3.a) y C.8.2.b) debe constar en la documentación a la que se hace referencia en el artículo 3.

*La prescripción del articulado supone que la modificación de los pasillos fijos de evacuación del público se considera obra de reforma a efectos del cumplimiento de esta norma básica, y que, por tanto, debe ejecutarse conforme a lo establecido en el apartado 3.2. Esto no es necesario cuando se proceda a redistribuir los mostradores, estanterías, expositores, contenedores, cajas registradoras y, en general, aquellos elementos que configuran la implantación comercial de un establecimiento, siempre que no se modifiquen los pasillos fijos antes citados y que, tras la reordenación, sigan cumpliéndose las condiciones establecidas en esta norma básica para todos los recorridos de evacuación.*

En los establecimientos en los que esté previsto el uso de carros para el transporte de productos por el público, cualquiera que sea la superficie construida de su área de ventas, también debe constar, en la documentación antes citada, la disposición de todos los mostradores, estanterías, expositores, contenedores, cajas registradoras y, en general, de todos aquellos elementos que configuren todos los recorridos de evacuación del público.

*La prescripción del articulado supone que la modificación de la disposición de los elementos citados tiene la consideración de obra de reforma, a efectos del cumplimiento de esta norma básica y que, por tanto, debe ejecutarse conforme a lo establecido en el apartado 3.2.*

En el caso de centros comerciales, en la citada documentación debe constar la disposición de elementos tales como puestos de venta, quioscos, bares, etc., que puedan existir en las zonas generales de circulación.

## **3.2**

El cumplimiento de esta norma básica en las obras de reforma, en los cambios de uso y en toda modificación, aunque sea circunstancial, de las condiciones de protección contra incendios a la que se le hubiese concedido las autorizaciones y licencias preceptivas, debe realizarse conforme a lo establecido en el apartado 3.1.

## **3.3**

Las entidades que intervengan preceptivamente en el visado técnico, la supervisión y el informe del proyecto, así como en la concesión de las autorizaciones y licencias preceptivas, podrán admitir soluciones diferentes a las establecidas en esta norma básica cuando juzguen suficientemente justificadas, técnica y documentalente, su necesidad, derivada de la singularidad del proyecto, y su validez técnica en relación con la adecuada protección frente al riesgo de incendio, y siempre que se alcancen las condiciones de seguridad establecidas en esta norma básica.



## Capítulo 2

### Compartimentación, evacuación y señalización

*El contenido de este capítulo establece las condiciones que debe satisfacer el diseño general de los edificios para garantizar el confinamiento y control de un incendio y facilitar la evacuación de los ocupantes. Sus prescripciones se complementan con las del capítulo siguiente, que establece los requisitos de comportamiento ante el fuego de los elementos constructivos.*

#### Art. 4 Compartimentación en sectores de incendio

##### 4.1

Los edificios y los establecimientos estarán compartimentados en sectores de incendios mediante elementos cuya resistencia al fuego sea la que se establece en el artículo 15, de forma tal que cada uno de dichos sectores tenga una superficie construida menor que 2500 m<sup>2</sup>.

Las limitaciones al tamaño de los sectores de incendio establecidas en esta norma básica podrán duplicarse cuando todo el sector esté protegido con una instalación de rociadores automáticos de agua que no sea exigible conforme a esta norma básica y cuyas características sean las exigidas a dicha instalación en su reglamentación específica.

*La superficie construida que puede llegar a tener un sector, abarcando uno o varios niveles o plantas, determina la máxima dimensión y severidad que puede alcanzar un incendio plenamente desarrollado, sin que se propague a otros sectores y sin que provoque el colapso estructural del edificio. Por ello, dicha superficie guarda relación con la resistencia al fuego que deben tener los elementos constructivos que delimitan el sector y con la estabilidad ante el fuego que debe garantizar la estructura portante que, por estar contenida en él, pueda verse afectada por el incendio.*

*Esta norma básica establece la superficie máxima para un sector en coherencia con los valores de resistencia y de estabilidad ante el fuego requeridos en el capítulo 3, y en función de las características habituales de carga de fuego, de disipación y transmisión térmica a través de los elementos delimitadores del sector, así como de la configuración volumétrica del mismo.*

*En relación con esta última variable, la norma básica contempla como habituales aquellas configuraciones en las que la relación entre la superficie delimitadora del sector (suelos, paredes y techos) y su superficie construida contenida tenga un valor entre 2,5 y 3,0. Para un mismo valor de las demás variables, una configuración más favorable del sector (es decir valores mayores que 3,01 puede permitir que la superficie construida de un sector supere los límites establecidos en el articulado, tras un análisis específico de cada caso particular. Esto también es posible cuando, para una configuración normal, sean las demás variables (carga de fuego, disipación o transmisión térmica) las que presenten valores más favorables que los habituales.*

##### H.4.1 Uso Hospitalario

Además de las condiciones generales, se cumplirán las siguientes:

a) Las plantas en las que existan zonas de hospitalización o unidades especiales (quirófanos, UVI, etc.) estarán compartimentadas al menos en dos sectores de

incendio. Cada sector deberá contar con superficie suficiente para albergar a los ocupantes de otros sectores colindantes cuya evacuación esté prevista hacia el sector considerado, conforme a lo establecido en los artículos H.6 y H.7.1.6.b.

b) Los sectores que contengan zonas de hospitalización o unidades especiales sólo podrán contener dichos usos y su superficie construida no podrá exceder de 1.000 m<sup>2</sup>.

*La movilidad reducida de muchos pacientes impide que, en caso de incendio, puedan utilizar rápidamente las escaleras para abandonar la planta. Por tanto, la prescripción del articulado pretende que, en el mismo nivel exista la posibilidad de pasar a otro sector distinto de aquel en el que se ha producido el incendio, y se pueda proceder a la posterior evacuación ordenada y paulatina, si fuera necesario. Las características de los pacientes internados deben ser evaluadas para fijar los criterios de localización de las salidas.*

*La planificación y disposición de las salidas deberá realizarse de tal manera que sea posible trasladar un paciente de un área a otra de la misma planta que constituya otro sector de incendio y que los pacientes internados puedan ser trasladados en sus camas.*

*Cuando el diseño lo permita, el núcleo central de comunicaciones verticales de una planta con dos o más unidades de enfermería deberá constituir un sector de incendio, de tal manera que se establezca una doble barrera y se posibilite la evacuación por dicho núcleo.*

c) Las zonas destinadas a apoyo de diagnóstico y las destinadas a tratamientos que no requieran hospitalización, estarán compartimentadas en sectores de incendio cuya superficie construida, en uno o más niveles, sea menor que 1.500 m<sup>2</sup>.

*Aunque la mayoría de los pacientes que ocupan estas zonas son ambulantes, es frecuente que, además, existan pacientes hospitalizados en espera de tratamiento o exploración para su diagnóstico. Por ello, la prescripción del articulado reduce las dimensiones máximas de un sector establecidas en la parte general.*

d) Deberán constituir sector de incendio las zonas del edificio o establecimiento destinadas a viviendas, a residencia cuya ocupación sea mayor que 20 personas, a uso Docente cuya superficie construida sea mayor que 300 m<sup>2</sup> o a uso Administrativo cuya superficie construida sea mayor que 1.000 m<sup>2</sup>.

#### **D.4.1 Uso Docente**

Los establecimientos de uso Docente estarán compartimentados de forma tal que los sectores de incendio en que queden divididos tengan una superficie construida menor que 4.000 m<sup>2</sup>. Cuando solamente tengan una planta, pueden no estar compartimentados en sectores de incendio.

Las zonas de un establecimiento docente destinadas a residencia de más de 20 personas deben constituir uno o varios sectores de incendio diferenciados del resto del edificio.

*Las características de los edificios docentes, con escasa carga de fuego y funcionamiento sometido a horario, es decir, que puede preverse la presencia habitual de personas en la mayor parte de sus locales, permiten suponer que un*



*incendio no alcanzara proporciones muy severas. Por tanto, los sectores de incendio pueden ser de mayor superficie que la establecida con carácter general.*

*Si además el edificio es de planta única, la facilidad en la evacuación disminuye el riesgo hasta hacer innecesaria la compartimentación en sectores.*

#### **R.4.1 Uso Residencial**

Las zonas destinadas a uso de Pública Concurrencia que sean subsidiarias del Residencial constituirán sector de incendio independiente cuando su ocupación prevista sea mayor que 500 personas.

#### **G.4.1 Uso Garaje o Aparcamiento**

Los garajes o aparcamientos para más de 5 vehículos, con independencia de su superficie, constituirán un sector de incendio diferenciado de cualquier otro uso contemplado en esta norma básica. No obstante, cuando el garaje o aparcamiento pertenezca a un edificio o establecimiento de uso Comercial o de Pública Concurrencia deberá estar compartimentado en sectores de incendio cada uno de ellos con una superficie construida que no exceda de 10.000 m<sup>2</sup>, o bien cumplir las condiciones siguientes:

-Tener al menos un recorrido de evacuación que no exceda de 35 m desde todo origen de evacuación hasta una salida de planta.

-Contar con ventilación natural cuyas aberturas o conductos tengan el doble de sección de la exigida en el artículo G.18.

La comunicación entre aparcamientos y zonas con otros usos de los contemplados en esta norma básica se realizará a través de vestíbulos previos conforme al apartado 10.3.

*Aunque los garajes o aparcamientos se regulan por este uso específico y por las condiciones generales que les son de aplicación, cuando estén destinados a albergar 5 vehículos como máximo, se considerarán locales de riesgo bajo conforme al artículo 19.*

*Conviene tener en cuenta que, conforme al apartado 4.1, el límite de 10.000 m<sup>2</sup> que se establece para los sectores de incendio, en aparcamientos pertenecientes a edificios o establecimientos de uso Comercial o de Pública Concurrencia, puede ampliarse hasta 20.000 m<sup>2</sup> cuando el sector de garaje o aparcamiento esté protegido con una instalación de rociadores automáticos de agua.*

#### **C.4.1 Uso Comercial**

En los establecimientos y en los centros comerciales que ocupen un edificio en su totalidad, la superficie construida de todo sector de incendio destinado a actividad comercial o a zonas comunes de circulación del público podrá ser de 10.000 m<sup>2</sup>, como máximo, siempre que el conjunto del edificio esté protegido con una instalación de rociadores automáticos de agua y su altura de evacuación no exceda de 10 m.

## **4.2**

Un recinto diáfano puede constituir un único sector, cualquiera que sea su superficie construida, siempre que al menos el 90% de ésta se desarrolle en una planta, que sus salidas comuniquen directamente con el espacio libre exterior, que al menos el 75% de su perímetro sea fachada y que no exista sobre dicho recinto ninguna zona habitable.

Los recintos a los que se refiere el texto articulado tienen habitualmente una configuración que, de acuerdo con los criterios indicados en el comentario 4.1, favorece la disipación térmica. Su carácter diáfano y las demás limitaciones impuestas, así como la dotación de instalaciones de protección contra incendios con que deberán contar, en aplicación de las condiciones particulares para su uso, permiten prever una fácil evacuación y una disminución del riesgo para sus ocupantes que hacen innecesaria su compartimentación en sectores de incendio.

Como ejemplos de recintos a los que se refiere el texto articulado, pueden citarse los polideportivos, hipermercados, pabellones para ferias y exposiciones, iglesias, terminales de transportes, etc.

#### **C.4.2 Uso Comercial**

Las zonas de uso Comercial de los establecimientos o de los centros comerciales podrán constituir un único sector de incendios cuando dicho establecimiento o centro comercial ocupe totalmente un edificio exento, cada planta disponga de salidas de edificio aptas para toda la ocupación de la misma, conforme a las condiciones de evacuación que se establecen en esta norma básica, y el edificio esté protegido en su totalidad con una instalación de rociadores automáticos de agua y cuente con sistemas que garanticen un eficaz control de los humos producidos por un incendio. La adecuación de dichos sistemas debe justificarse en la documentación a la que se hace referencia en el artículo 3.

En dichos edificios, las zonas de uso industrial a las que se refiere el apartado C.2.1 deben constituir uno o varios sectores de incendio diferenciados de las zonas de uso comercial, en las condiciones que se determinen en la reglamentación específica que les sea de aplicación o, subsidiariamente, en esta norma básica.

*Debe tenerse en cuenta que, según se establece en el apartado 7.1.6.c, las salidas de edificio desde cada planta deben comunicar directamente con un espacio exterior seguro que ofrezca capacidad suficiente para contener a los ocupantes, o bien con un recorrido exterior de 45 m de longitud, como máximo, que discurra por espacio exterior seguro, hasta un espacio abierto o vía pública con capacidad suficiente.*

*En el caso contemplado en este apartado, la longitud máxima de los recorridos de evacuación en cada planta hasta las salidas citadas se amplía hasta 60 m. (véase el apartado C.7.2.3.a).*

*Debe advertirse que, bajo determinadas condiciones (véase el apartado C.7.1.6), las zonas generales de circulación del público de un centro comercial pueden ser consideradas como espacio exterior seguro.*

### **4.3**

Todo establecimiento contenido en un edificio constituirá uno o varios sectores de incendio diferenciados del resto del edificio.

*La actividad y el régimen de funcionamiento de un establecimiento exigen que se configure como un ámbito de riesgo diferenciado de cualquier otro establecimiento y del resto del edificio, a fin de evitar posibles daños a terceros y de limitar, en lo posible, la incidencia de un incendio sobre zonas contiguas, cuyo nivel de riesgo puede ser sensiblemente inferior al de aquella en la que se declare el posible siniestro.*

*La prescripción del articulado implica que los elementos estructurales pertenecientes al establecimiento deben cumplir, según el uso a que esté destinado, las exigencias correspondientes de estabilidad ante el fuego (EF) que se establecen en el artículo 14, y los*

elementos constructivos que lo delimitan, las de resistencia al fuego establecidas en los apartados 15.1, 15.2 y 15.5.

#### **V.4.3 Uso Vivienda**

Los establecimientos contenidos en edificios de uso Vivienda y destinados a uso Docente, Administrativo o Residencial, no precisan constituir sector de incendio, cuando su superficie construida no sea mayor que 500 m<sup>2</sup>. No obstante, las paredes que delimitan dichos establecimientos tendrán al menos la misma resistencia al fuego RF-60 exigida a las paredes que delimitan viviendas, según el apartado 1 5.4.a).

#### **C.4.3 Uso Comercial**

Los establecimientos comerciales integrados en centros o en otros establecimientos comerciales no precisan constituir, por sí mismos, sectores de incendio diferenciados.

Los establecimientos destinados a uso de Pública Concurrencia integrados en centros o en establecimientos comerciales no precisan constituir, por sí mismos, sectores de incendio diferenciados cuando su superficie construida sea menor que 500 m<sup>2</sup>, excepto en el caso de cines, teatros, discotecas, salas de baile o establecimientos como restaurantes o cafés en los que se prevea la existencia de espectáculos.

*Debe advertirse que, salvo en el caso de edificios que no precisen estar sectorizados ya que cumplen lo establecido en el apartado C.4.2, debe sumarse la superficie de los establecimientos que no constituyen sectores de incendios diferenciados de las zonas comunes del centro, a efectos de aplicación de las superficies máximas establecidas para cada sector de incendios en los apartados 4.1 y C.4.1.*

Las zonas y establecimientos comerciales integrados en otro uso subsidiarios de éste no precisan constituir sector de incendio diferenciado.

*Como ejemplos de dichas zonas o establecimientos pueden citarse los comercios existentes en los vestíbulos generales de hoteles, de aeropuertos, de estaciones de ferrocarril, etc.*

### **Art. 5 Restricciones a la ocupación**

#### **5.1**

Aquellas zonas en las que todos los recorridos de evacuación precisen salvar en sentido ascendente una altura mayor que 4 m, bien en la totalidad del recorrido de evacuación hasta el espacio exterior, o bien en alguno de sus tramos, no podrán destinarse a permanencia habitual de personas, salvo cuando éstas estén vinculadas a puestos de trabajo destinados a mantenimiento o a control de servicios.

*La limitación que impone el articulado es aplicable cuando todos los recorridos de evacuación de una zona se vean afectados por la circunstancia que se indica. La existencia de algún recorrido que no lo esté hace posible la utilización de las zonas mencionadas para permanencia habitual de personas.*

### **H.5.1 Uso Hospitalario**

1. No podrán destinarse a hospitalización ni a tratamiento intensivo, aquellas zonas cuya evacuación hasta alguna salida del edificio precise salvar una altura mayor que 2 m en sentido ascendente.
2. No obstante, podrán destinarse a tratamiento intensivo con radioterapia zonas cuya evacuación precise salvar alturas mayores que la indicada en el párrafo anterior, siempre que dichas zonas cumplan las condiciones que se establecen para ellas en el apartado H.7.2.2.

*Las condiciones constructivas que precisan los locales destinados a radioterapia exigen su disposición en sótanos.*

### **A.5.1 Uso Administrativo**

Se admite la existencia de zonas en las que existan puestos fijos de trabajo y cuyos recorridos de evacuación precisen salvar, en sentido ascendente, una altura de 6 m como máximo hasta las salidas del edificio, cuando se trate de áreas de alta seguridad y en ellas se cumplan las condiciones del apartado A.7.2.1.

*Las áreas a las que se refiere el articulado son aquellas que se destinan a la custodia de documentos u otros objetos de alto valor y que precisan ser situadas en lugares difícilmente accesibles desde el exterior.*

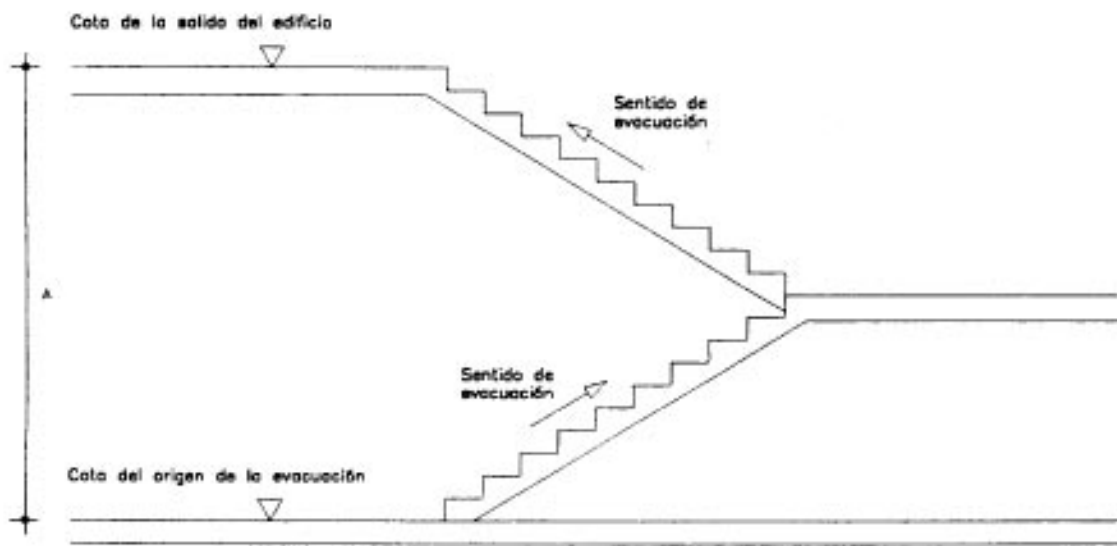
*La situación excepcional de las citadas zonas exige un incremento de las condiciones de seguridad de sus medios de evacuación, como se señala en el apartado A.7.2.1.*

### **D.5.1 Uso Docente**

No podrán destinarse a permanencia habitual de alumnos de escuela infantil o de centros de enseñanza primaria las zonas de un edificio cuya evacuación hasta alguna salida del edificio precise salvar en sentido ascendente una altura mayor que 1 m ó que 2 m, respectivamente.

*Por local de permanencia habitual debe entenderse, además de las aulas, aquel en el que se realicen actividades docentes como laboratorios, talleres, etc.*

*Los gimnasios y otros recintos de gran volumen pueden no verse afectados por la prescripción del texto articulado, siempre que reúnan las condiciones indicadas en el apartado 5.3.*



En uso docente, enseñanza infantil,  $A \leq 1$  m  
 En uso hospitalario y docente, enseñanza primaria,  $A \leq 2$  m  
 En uso administrativo, áreas de alta seguridad,  $A \leq 6$  m  
 En otros usos,  $A \leq 4$  m

## 5.2

Se excluye de la prescripción anterior la primera planta bajo rasante.

## 5.3

Podrán admitirse los recorridos de evacuación que salven una altura de evacuación mayor que la indicada en el apartado 5.1 cuando discurran por recintos de gran volumen en los que no sea previsible la confluencia de la evacuación con el sentido ascendente de los humos, debido a la configuración de dichos recintos y a las posibilidades de una rápida eliminación.

*Mientras no exista normativa relativa al diseño y ejecución de sistemas de control de humos, pueden aplicarse los documentos técnicos que recomiende la Comisión Permanente de las Condiciones de Protección contra Incendios en los Edificios.*

## Art. 6 Cálculo de la ocupación

Para la aplicación de las exigencias relativas a evacuación se tomarán los valores de densidad de ocupación que se indican en esta norma básica. En aquellos recintos o zonas no citados a continuación se aplicarán los valores correspondientes a los que sean más asimilables.

Con carácter general, se considerarán ocupadas simultáneamente todas las zonas o recintos de un edificio, salvo en aquellos casos en que la dependencia de usos entre ellos permita asegurar que su ocupación es alternativa.

*Dado que no es realista la hipótesis de una distribución uniforme de la ocupación, el articulado plantea valores correspondientes a densidad elevada aplicables a aquellos recintos, espacios diáfanos o zonas escasamente compartimentadas, en las que es previsible una importante concentración de personas, y valores más bajos aplicables al resto de la superficie total construida de los edificios.*

*La asimilación con los usos consignados en esta norma básica debe tener en cuenta el grado de compartimentación, las restricciones al acceso, el mobiliario y los enseres necesarios para la actividad, etc.*

*Como ejemplo de ocupaciones alternativas, se puede indicar la de las aulas y los talleres, laboratorios, etc., de un edificio de uso Docente.*

### **6.1 Recintos o zonas de densidad elevada**

Los valores de densidad de ocupación que se aplicarán a la superficie útil destinada a cada actividad son los siguientes:

- a) Una persona por cada 0,25 m<sup>2</sup> en zonas destinadas a espectadores de pie.
- b) Una persona por cada 0,50 m<sup>2</sup> en:
  - zonas de público en discotecas
  - zonas destinadas a espectadores sentados, cuando el número y situación de los asientos no estén definidos en la documentación a la que hace referencia el artículo 3.1. Cuando estén definidos, la ocupación podrá evaluarse a razón de una persona por cada asiento.
- c) Una persona por cada 1,00 m<sup>2</sup> en
  - zonas de uso público en bares, cafeterías, etc;
  - salones de uso múltiple en hoteles, edificios para congresos, etc.
- d) Una persona por cada 1,50 m<sup>2</sup> en
  - aulas;
  - salas de juego y casinos;
  - restaurantes.
- e) Una persona por cada 2,00 m<sup>2</sup> en
  - salas de espera en establecimientos dedicados a cualquier tipo de actividad;
  - salas de lectura en bibliotecas;
  - zonas de uso público en museos, galerías de arte y recintos para ferias y exposiciones;
  - vestíbulos generales, patios de operaciones y, en general, zonas de uso público en plantas de sótano, baja y entreplanta de edificios o establecimientos de uso Comercial, Administrativo y Residencial;
  - vestíbulos, vestuarios, camerinos y otras dependencias similares y anejas a salas de espectáculos y de reunión.
- f) Una persona por cada 3,00 m<sup>2</sup> en zonas comerciales distintas de las indicadas en el apartado e).

*Conviene prever las posibles utilizaciones alternativas que se puedan dar a los locales cuando se desee evitar cambios posteriores en la disposición y dimensiones de salidas pasillos y escaleras.*

#### **D.6.1 Uso Docente**

En aulas de escuelas infantiles podrá aplicarse una densidad de ocupación de una persona por cada 2 m<sup>2</sup> de superficie útil.

En locales docentes diferentes de aulas, tales como laboratorios, talleres, gimnasios, salas de dibujo, etc, podrá aplicarse una densidad de ocupación de una persona por cada 5 m<sup>2</sup> de superficie construida.

#### **C.6.1 Uso Comercial**

Las densidades de ocupación que deben considerarse en las zonas comunes de circulación de público de los centros comerciales serán las siguientes:

- Una persona por cada 3 m<sup>2</sup> de superficie útil, en planta de sótano, planta baja y entreplanta, así como en cualquier otra con acceso directo para el público desde el espacio exterior.

*Debe tenerse en cuenta que además de en las plantas citadas esta densidad de ocupación es la que debe aplicarse al resto de las plantas en aquellos centros comerciales que no precisen estar sectorizados por cumplir lo establecido en el apartado C.4 2 siempre que las salidas de edificio con que debe contar toda planta sean también utilizadas como accesos habituales al centro.*

- Una persona por cada 5 m<sup>2</sup> de superficie útil, en el resto de las plantas.
- Una persona por cada 2 m<sup>2</sup> de superficie útil, en mercados y galerías de alimentación.

En establecimientos comerciales en los que no sea previsible gran afluencia de público, como los dedicados a la venta y exposición de muebles, coches, artículos de jardinería, etc., se aplicará una densidad de una persona por cada 5 m<sup>2</sup>.

Las densidades de ocupación de zonas de uso Comercial se aplicarán sobre la superficie útil resultante de deducir, de la superficie total destinada al público, bien la ocupada por los mostradores, estanterías, expositores, contenedores, cajas registradoras, etc., que se hagan constar en la documentación a la que se hace referencia en el artículo 3, o bien el 25%, como máximo, de dicha superficie total, cuando en aplicación de dicho artículo no se hagan constar estos elementos.

*Como consecuencia de la aplicación del apartado C.3.1 no es preceptivo definir la disposición de los elementos citados en establecimientos en los que no esté prevista la utilización de carros. En este caso debe tomarse como superficie útil al menos el 75% de la construida destinada al público. Si se opta por definir la disposición de dichos elementos, puede obtenerse un grado de ocupación sensiblemente menor cuando la superficie que ocupan es elevada aunque se tendría una mayor rigidez a la hora de modificar dicha disposición ya que esta modificación se consideraría como una obra de reforma debiendo ser tramitada como tal.*

## **6.2 Recintos, zonas o edificios de baja densidad**

Los valores de densidad de ocupación que se establecen a continuación, se aplicarán a la superficie construida del edificio, excepto a la de los recintos y las zonas de densidad elevada y a la de los recintos y las zonas de ocupación nula, considerando como tales los accesibles únicamente a efectos de reparación o mantenimiento y aquellos cuyo uso implique sólo una ocupación ocasional.

*Como locales de ocupación ocasional se pueden considerar las salas de máquinas de instalaciones, locales de material de limpieza, los aseos de planta, etc.*

- a) Una persona por cada 10 m<sup>2</sup> en zonas de hospitalización, en centros docentes y en terminales de transporte.

### **H.6.2.a) Uso Hospitalario**

El número de ocupantes que hay que considerar en cada planta a los efectos del dimensionamiento y ubicación de los sectores y salidas de evacuación, será el máximo número de personas previsible en función de la actividad, horario y organización en cada planta, y como mínimo 1 persona por cada 10 m<sup>2</sup> construidos en las plantas de hospitalización, servicios ambulatorios y de diagnóstico y 1 persona por cada 20 m<sup>2</sup> construidos en los servicios de tratamiento destinados a pacientes internados en el hospital.

b) Una persona por cada 10 m<sup>2</sup> en zonas destinadas a uso Administrativo.

c) Una persona por cada 15 m<sup>2</sup> en garajes o aparcamientos públicos en edificios o en establecimientos de uso Comercial o de Pública Concurrencia.

*La densidad de ocupación establecida contempla la acumulación de personas que puede darse en los momentos de cierre o fin de la actividad, muy superior al régimen normal de presencia de personas en otros momentos. Pero como esta acumulación de personas en las plantas de aparcamiento es incompatible con una plena ocupación simultánea en las restantes plantas, dicha densidad sólo debe aplicarse para dimensionar las salidas de las plantas de aparcamiento. Para dimensionar otros elementos de evacuación del edificio en los que confluyen ocupantes, tanto del garaje o aparcamiento como de otras plantas, debe asignarse a aquellos la densidad de ocupación de 1 persona por cada 40 m<sup>2</sup>.*

d) Una persona por cada 20 m<sup>2</sup> en zonas destinadas a uso Vivienda o a uso Residencial y en las zonas de servicio de otros usos, tales como bares, restaurantes y cafeterías.

e) Una persona por cada 40 m<sup>2</sup> en archivos, almacenes y garajes o aparcamientos diferentes de los citados en el apartado c).

## **Art. 7 Evacuación**

### **7.1 Elementos de la evacuación**

#### **7.1.1 Origen de evacuación**

Para el análisis de la evacuación de un edificio se considerará como origen de evacuación todo punto ocupable. Sin embargo, en viviendas y en todo recinto que no sea de densidad elevada y cuya superficie sea menor que 50 m<sup>2</sup>, como por ejemplo habitaciones de hoteles, de residencias, de hospitales, etc., el origen de evacuación, puede considerarse situado en la puerta de la vivienda o del recinto.

Cuando varios recintos que no sean de densidad elevada estén comunicados entre sí y la suma de sus superficies sea menor que 50 m<sup>2</sup>, el origen de evacuación también podrá considerarse situado en la puerta de salida a espacios generales de circulación.

*Se considera que los recintos o las zonas a los que se refiere el articulado no plantean problemas de evacuación en su interior debido a su escasa superficie, a su reducida ocupación y al tipo de ocupantes que habitualmente albergan. Por ello, esta norma básica no establece condiciones de evacuación en su interior.*

#### **G.7.1.1 Uso Garaje o Aparcamiento**



Puede considerarse como origen de evacuación todo punto de las calles de circulación que sirven a plazas de aparcamiento y todo punto ocupable de las zonas destinadas a revisión de vehículos.

#### **C.7.1.1 Uso Comercial**

En establecimientos integrados en centros comerciales con menos de 50 m<sup>2</sup> de superficie construida destinada al público, el origen de evacuación podrá considerarse situado en sus puertas de salida a las zonas comunes de circulación del centro.

### **7.1.2 Recorridos de evacuación**

La longitud de los recorridos de evacuación por pasillos, escaleras y rampas, se medirá sobre el eje. Los recorridos en los que existan tornos u otros elementos que puedan dificultar el paso no pueden considerarse a efectos de evacuación.

#### **G.7.1.2 Uso Garaje o Aparcamiento**

Los recorridos de evacuación se medirán por las calles de circulación de vehículos, sin atravesar ninguna plaza de aparcamiento, o bien por pasillos reservados para la circulación de personas, marcados en el suelo de forma clara y permanente y delimitados mediante elementos que impidan su ocupación por los vehículos.

#### **C.7.1.2 Uso Comercial**

En toda área de ventas destinada al público, se considerará que los recorridos desde todo origen de evacuación hasta los pasillos fijos definidos en el proyecto, forman parte de los recorridos de evacuación hasta una salida de planta.

*Cuando la superficie construida destinada al público sea mayor que 400 m<sup>2</sup>, la definición de dichos pasillos fijos es preceptiva, según se establece en el apartado C.3.1.*

### **7.1.3 Altura de evacuación**

Altura de evacuación es la mayor diferencia de cotas entre cualquier origen de evacuación y la salida del edificio que le corresponda. Los recintos y zonas de ocupación nula citados en el artículo 6.2 no se considerarán a dichos efectos.

### **7.1.4 Rampas**

Las rampas previstas como recorrido de evacuación se asimilarán a los pasillos, a efectos de dimensionamiento de su anchura y de determinación de las condiciones constructivas que le son aplicables. Su pendiente no será mayor que el 12% cuando su longitud sea menor que 3 m, que el 10% cuando su longitud sea menor que 10 m o que el 8% en el resto de los casos. Las pendientes de rampas de garaje pueden ser mayores, en los casos a los que se refiere el apartado G.7.1.6.b).

*Es aconsejable que el pavimento de las rampas sea antideslizante.*

### **7.1.5 Ascensores, escaleras mecánicas y rampas y pasillos móviles**

Los ascensores y las escaleras mecánicas no se considerarán a efectos de evacuación. Las rampas y pasillos móviles podrán considerarse cuando no sea posible su utilización por

personas que trasladan carros para el transporte de objetos y estén provistos de un dispositivo de parada activable manualmente, o bien automáticamente por un sistema de detección y alarma.

### **7.1.6 Salidas**

Las salidas que se consideran en esta norma básica son:

a) Salida de recinto, que es una puerta o un paso que conducen, bien directamente, o bien a través de otros recintos, hacia una salida de planta y, en último término, hacia una del edificio.

*Se entiende como recinto todo espacio cuyos elementos delimitadores, tanto horizontales como verticales, impiden la propagación del humo hacia o desde otros espacios inmediatos. Un recinto puede llegar a abarcar una planta entera, en el caso de plantas diáfanas, e incluso varias si están comunicadas por escaleras no compartimentadas o por espacios de doble o múltiple altura.*

*El máximo tamaño posible de los recintos es el que se establece para los sectores de incendio en el artículo 4.*

b) Salida de planta, que es alguno de los elementos siguientes:

- el arranque de una escalera abierta que conduzca a una planta de salida del edificio, siempre que no tenga un ojo o hueco central con un área en planta mayor que  $1,3 \text{ m}^2$ . Sin embargo, cuando la planta esté comunicada con otras por huecos diferentes de los de las escaleras, el arranque de escalera antes citado no puede considerarse salida de planta;

*El arranque de una escalera desde una planta comunicada con otras, en los términos indicados en el articulado, no se considera salida de planta ya que se entiende que todas ellas constituyen un único recinto y, por tanto, un ámbito de riesgo común.*

- una puerta de acceso a una escalera protegida, a un pasillo protegido o a un vestíbulo previo, según el artículo 10, y que conducen a una salida de edificio;
- una puerta que da acceso desde un sector a otro situado en la misma planta, siempre que en el primer sector exista al menos otra salida de planta de las descritas en los párrafos anteriores o bien otra puerta de paso a otro sector y se pueda, a partir de cada una de ellas, abandonar el edificio de forma que los recorridos no confluyen en un mismo sector, salvo cuando dicha confluencia tenga lugar en un sector que presente un riesgo de incendio muy reducido, que esté situado en la planta de salida del edificio y que cumpla las condiciones establecidas en el artículo 10.1.d); además, cada uno de los espacios a los que se accede desde las puertas de paso a otro sector debe tener una superficie equivalente a  $0,50 \text{ m}^2$  por persona asignada en la evacuación a su puerta correspondiente y sólo podrán considerarse los puntos situados a menos de 30 m de recorrido de evacuación desde la puerta considerada.

#### **H.7.1.6.b) Uso Hospitalario**

Para que una puerta de paso desde una zona de hospitalización a otro sector de incendio pueda considerarse salida de planta, la superficie del espacio al que se accede debe ser al menos de  $0,70 \text{ m}^2$  por cada ocupante. Cuando la puerta sea de paso desde una zona de tratamiento intensivo, la superficie será al menos de  $1,50 \text{ m}^2$  por cada ocupante.

*Las prescripciones sobre compartimentación en sectores del artículo H.2 impiden disponer escaleras abiertas o alojadas en recinto no protegido en las zonas*

*citadas en dicho artículo. Por tanto, las soluciones de salida de planta expuestas en los dos primeros guiones del apartado 7.1.6 b) no pueden utilizarse en este caso.*

*En las zonas de tratamiento intensivo de pacientes se supone que, en caso de incendio, la totalidad deben ser trasladados en cama o en camilla.*

Para que pueda considerarse como salida de planta la puerta de paso desde una zona de hospitalización o de tratamiento intensivo a una escalera protegida, a un pasillo protegido, o a un vestíbulo previo, dichos elementos deben tener una superficie igual o mayor que la calculada conforme a los criterios expuestos en el párrafo anterior. En el caso de escaleras, dicha superficie se refiere a la del rellano de la planta considerada, admitiéndose su utilización para actividades de escaso riesgo, como salas de espera, etc.

*La exigencia del articulado puede cumplirse por dos procedimientos: dotando a los recintos protegidos que se citan con el espacio requerido, o bien, interponiendo entre el sector de hospitalización y la salida considerada, otro sector sin hospitalización en el cual se puede computar la superficie de salas de visita, despachos, oficinas, etc.*

#### **G.7.1.6.b) Uso Garaje o Aparcamiento**

En los garajes o aparcamientos de una sola planta, incluso en los previstos para 5 vehículos, como máximo, puede considerarse como salida de planta toda puerta para vehículos, siempre que ésta cumpla lo que se establece en el apartado G.8.1.a) y comunique directamente con el espacio exterior seguro.

*El apartado 7.4 admite que, en este caso, las rampas para vehículos se utilicen como recorridos de evacuación, aunque su pendiente supere las máximas admitidas con carácter general.*

*Una puerta para vehículos puede ser la única salida de un garaje o Aparcamiento si, además de las condiciones anteriores, se cumplen las que se establecen en el apartado G.7.2.1.c).*

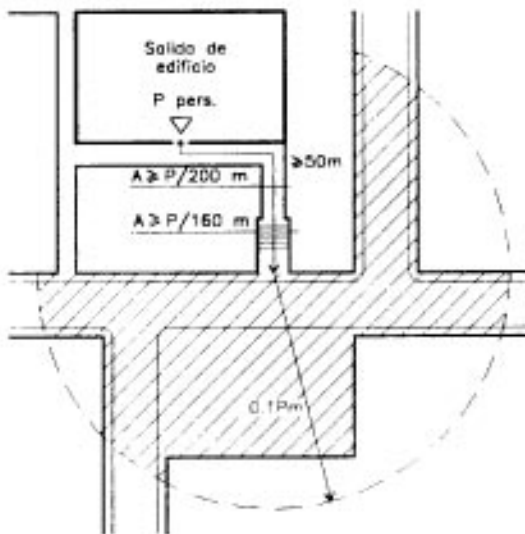
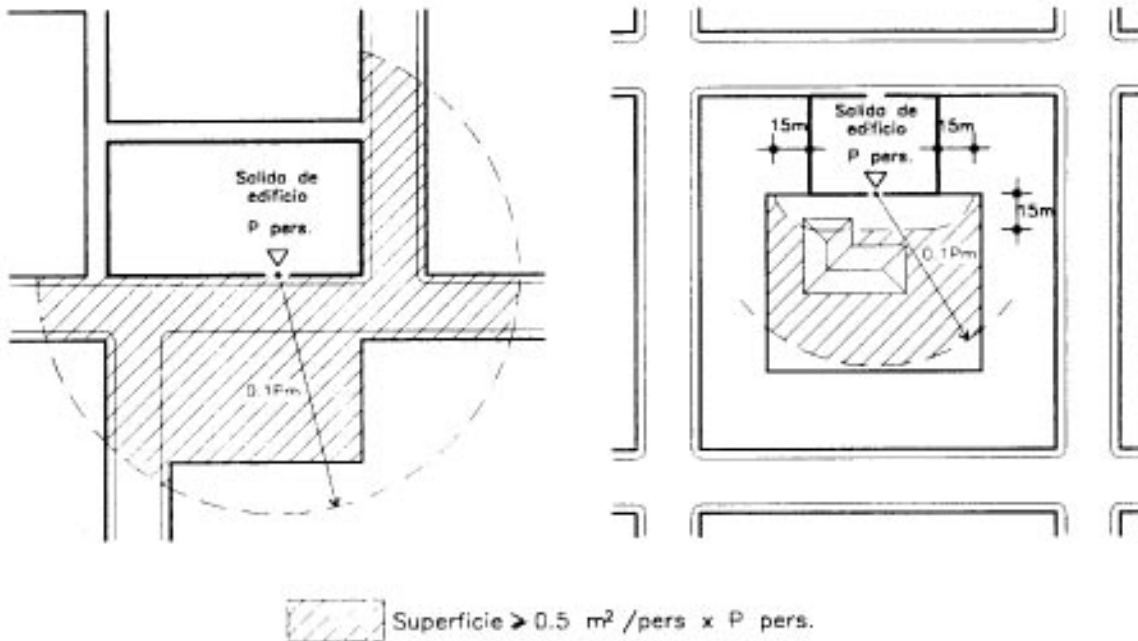
c) Salida de edificio que es una puerta o un hueco de salida a un espacio exterior seguro con superficie suficiente para contener a los ocupantes del edificio, a razón de 0,50 m<sup>2</sup> por persona, dentro de una zona delimitada con un radio de distancia de la salida 0,1P m, siendo P el número de ocupantes.

Si el espacio exterior no está comunicado con la red viaria o con otros espacios abiertos, no será preciso computar la superficie necesaria dentro del radio de distancia antes citado, pero no podrá considerarse ninguna zona situada a menos de 15 m del edificio.

Si un espacio exterior no tiene superficie suficiente para contener a los ocupantes, la puerta o punto de paso desde el que se accede a dicho espacio podrá considerarse salida de edificio, solamente si a longitud del recorrido siguiente desde esta salida hasta un espacio exterior seguro es menor que 50 m y el recorrido satisface las exigencias del apartado 7.4 y de los artículos 8 y 9 que le sean aplicables.

*El articulado permite considerar como salida los huecos que, sin ser una puerta, posean características equivalentes de identificación y de seguridad en su tránsito.*

Se considera como espacio exterior seguro aquel cuya superficie es suficiente, conforme a lo establecido en el texto articulado, y cuyas características permiten una amplia disipación térmica y de los humos producidos por el incendio, así como la ayuda a los ocupantes.



### C.7.1.6.c) Uso Comercial

En aquellos centros comerciales en los que se justifique suficientemente, a juicio de las entidades a las que se hace referencia en el apartado 3.3, que determinadas zonas generales de circulación ofrecen un grado de seguridad equivalente al que se requiere para el espacio exterior seguro, las puertas de salida desde los establecimientos a dichas zonas podrán considerarse como salidas de edificio.

En tal caso, los elementos que delimiten y separen dichos establecimientos con respecto a las zonas citadas podrán considerarse como fachadas, a efectos de aplicación de esta norma básica.

*Para la aplicación de este apartado, resulta de especial relevancia tener en cuenta la indicación contenida en el comentario al apartado 7.1.6.c): "La seguridad que*

*onece un espacio exterior depende del grado en que permite una amplia disipación térmica y de los humos producidos por el incendio, así como la ayuda a los ocupantes". Cuando no existan garantías de que la disipación de los humos se produzca de forma natural, el control y eliminación de éstos debe conseguirse mediante soluciones técnicas adecuadas.*

*La consideración como fachada de los elementos que separan un establecimiento de la zona común del centro, supone que dichos elementos deben cumplir las condiciones establecidas en el apartado 15.2 para las fachadas, que son menos exigentes que las requeridas a las paredes que delimitan interiormente un sector de incendio. En estas últimas se dificultaría notablemente la existencia de escaparates o huecos abiertos hacia la zona común.*

### **7.1.7 Compatibilidad de los elementos de la evacuación**

a) Los recorridos de evacuación de todo establecimiento deben preverse por zonas del mismo o bien por zonas comunes de circulación del edificio que lo contenga.

b) En los establecimientos de uso Comercial o de Pública Concurrencia contenidos en edificios de otros usos, las salidas de uso habitual y los recorridos de evacuación desde ellas hasta el espacio exterior seguro serán independientes y estarán separadas del resto del edificio mediante elementos constructivos con una resistencia al fuego al menos igual a la exigida a los elementos que delimitan al establecimiento. Dichas condiciones serán también aplicables a los establecimientos de uso Residencial o Administrativo cuya superficie construida sea mayor que 2.500 m<sup>2</sup> y a los de uso Docente cuya superficie construida sea mayor que 1.500 m<sup>2</sup>.

Las salidas de emergencia podrán dar acceso a un elemento de evacuación del edificio a través de un vestíbulo previo conforme al apartado 10.3, siempre que dicho elemento de evacuación esté dimensionado teniendo en cuenta dicha circunstancia. Si el acceso se realiza a una escalera de incendios dispuesta conforme al artículo 11, no se precisará vestíbulo previo.

c) Los recorridos de evacuación no podrán preverse por los locales o zonas de riesgo especial definidos en el artículo 19, ni por garajes o aparcamientos, excepto cuando se prevea algún recorrido alternativo que no pase por ellos o cuando tengan su origen de evacuación en un recinto de ocupación nula.

*La confluencia en los elementos comunes de evacuación de un edificio, de ocupantes cuyas características y respuesta ante un incendio puedan ser muy diferentes, puede provocar dificultades en la evacuación e incluso llegar a modificar las hipótesis en las que se basa el dimensionamiento de dichos elementos de evacuación. Por tanto, la prescripción del articulado condiciona este tipo de confluencias e impone soluciones tendentes a limitar el paso del humo a dichos elementos de evacuación.*

*En el artículo 19.1 se clasifican como locales de riesgo bajo los aparcamientos para 5 vehículos como máximo.*

#### **C.7.1.7 Uso Comercial**

Los establecimientos destinados a uso de Pública Concurrencia integrados en centros comerciales y cuya superficie construida total no exceda de 500 m<sup>2</sup> podrán tener salidas, de uso habitual o de emergencia a las zonas de circulación del centro. Cuando su superficie sea mayor que la indicada, al menos las salidas de emergencia darán acceso, bien a elementos de evacuación independientes de los del centro o bien directamente al espacio exterior.

### **7.2 Número y disposición de salidas**

1. Un recinto puede disponer de una única salida cuando cumpla las condiciones siguientes:

a) Su ocupación es menor que 100 personas.

b) No existen recorridos para más de 50 personas que precisen salvar, en sentido ascendente, una altura de evacuación mayor que 2 m.

c) Ningún recorrido de evacuación hasta la salida tiene una longitud mayor que 25 m en general, o mayor que 50 m cuando la ocupación sea menor que 25 personas y la salida comunique directamente con un espacio exterior seguro.

#### **H.7.2.1 Uso Hospitalario**

Las plantas con hospitalización o tratamiento intensivo deberán disponer, al menos, de dos salidas situadas de forma tal que la longitud del recorrido desde todo origen de evacuación hasta alguna de ellas sea menor que 30 m y la del recorrido hasta algún punto del que partan dos recorridos alternativos hacia sendas salidas sea menor que 15 m.

Los recintos cuya superficie exceda de 90 m<sup>2</sup> construidos y se utilicen como habitación de pacientes hospitalizados, contarán al menos con dos salidas alternativas.

Con carácter general, las habitaciones de pacientes y las salas de tratamiento, de curas, etc., deben tener salida directa a un pasillo general de evacuación de la planta. No obstante, cuando la superficie construida de dichos recintos no exceda de 90 m<sup>2</sup>, se admite que las salidas comuniquen con salas intermedias que no sean locales de riesgo especial. Asimismo, en unidades especiales de enfermería (cuidados intensivos, neonatología, etc.), se admite la existencia de salas de control para el personal de enfermería.

#### **A.7.2.1 Uso Administrativo**

Las zonas a las que se hace referencia en el apartado A.5.1 contarán, como mínimo, con dos salidas de planta y al menos una de ellas consistirá en una puerta que dé acceso a otro sector situado en la misma planta, a una escalera protegida, a un pasillo protegido, o a un vestíbulo previo.

#### **D.7.2.1 Uso Docente**

Las aulas de escuelas infantiles, las de enseñanza primaria y las de secundaria, pueden disponer de una salida única cuando su ocupación no exceda de 50 alumnos, como máximo.

*La ocupación máxima que se establece en el articulado se refiere exclusivamente a las salidas de las aulas, permaneciendo la ocupación máxima de 100 personas cuando el apartado 7.2.1 se aplique a salidas de planta.*

#### **G.7.2.1.c) Uso Garaje o Aparcamiento**

En las plantas de garaje o aparcamiento con una única salida, ningún recorrido de evacuación hasta ella podrá exceder de 35 m.

*Debe tenerse en cuenta que, según lo establecido en el apartado 7.2.1.b) toda planta de garaje deberá contar con más de una salida (y con recorridos de evacuación hasta alguna de ellas cuya longitud no exceda de 50 m) siempre que la evacuación ascendente deba salvar más de 2 m y su ocupación exceda de 50 personas. Dicha ocupación se alcanza con una superficie construida mayor que 2.000 m<sup>2</sup>, dado que la densidad de ocupación aplicable a este uso es de 1 persona cada 40 m<sup>2</sup>.*

2. Una planta puede disponer de una única salida si, además de cumplir las condiciones anteriores, su altura de evacuación no es mayor que 28 m.

Las plantas de salida del edificio deben contar con más de una salida cuando considerando su propia ocupación les sea exigible, en aplicación del apartado 1 anterior, o bien cuando el edificio precise más de una escalera para evacuación descendente o más de una para evacuación ascendente.

#### **V.7.2.2 Uso Vivienda**

Cuando la ocupación total de un edificio de uso Vivienda no exceda de 500 personas, este no precisará más de una salida de edificio.

#### **H.7.2.2 Uso Hospitalario**

Las zonas a las que se hace referencia en el apartado H.5.1.2 contarán, como mínimo, con dos salidas de planta y al menos una de ellas consistirá en una puerta que dé acceso a otro sector en la misma planta, a una escalera protegida, a un pasillo protegido, o a un vestíbulo previo.

*Las condiciones de movilidad de los pacientes dificultan la evacuación e incrementan los riesgos que pueden derivarse del bloqueo de una escalera o de sus accesos en caso de incendio. Por tanto la exigencia de! articulado pretende que en cualquier caso exista una alternativa a la evacuación.*

#### **R.7.2.2 Uso Residencial**

Las plantas destinadas a alojamiento pueden disponer de una única salida si, además de cumplir las condiciones establecidas en el apartado 7.2.1, no están situadas más de dos plantas por encima de la de salida de edificio.

3. Cuando una planta o un recinto deban tener más de una salida, en aplicación de los apartados 1 y 2 anteriores, éstas cumplirán las condiciones siguientes:

a) La longitud del recorrido desde todo origen de evacuación hasta alguna salida será menor que 50 m.

#### **V. 7.2.3.a) Uso Vivienda**

La longitud del recorrido desde cada origen de evacuación hasta alguna salida será menor que 35 m.

#### **D.7.2.3.a) Uso Docente**

Cuando un aula disponga de varias salidas, al menos una de ellas dará acceso directo a un espacio general de circulación.

Cuando una planta destinada a escuela infantil o a enseñanza primaria dispongan de varias salidas, la longitud del recorrido desde todo origen de evacuación hasta una de ellas será 30 m, como máximo.

*Para favorecer la evacuación es recomendable que las aulas dispuestas a ambos lados de un pasillo no tengan sus puertas enfrentadas.*

*En centros docentes no universitarios cuando se dispongan rejas u otros elementos de protección en plantas bajas es recomendable que en alguna de las*

*ventanas dichos elementos sean practicables desde el interior y estén convenientemente señalizados.*

#### **R.7.2.3.a) Uso Residencial**

En zonas de alojamiento, la longitud del recorrido de evacuación desde todo origen de evacuación hasta alguna salida será menor que 35 m.

#### **C.7.2.3.a) Uso Comercial**

En las zonas destinadas al público en establecimientos o centros que cumplan las condiciones establecidas en el apartado C.4.2, la longitud del recorrido de evacuación desde todo origen de evacuación hasta una salida de planta que dé acceso directo al espacio exterior será 60 m, como máximo.

*La configuración a la que se refiere el apartado C.4.2, muy favorable para una rápida evacuación, así como la instalación de protección contra incendios que se exige, permiten elevar el recorrido máximo admitido con carácter general.*

b) La longitud del recorrido desde todo origen de evacuación hasta algún punto desde el que partan al menos dos recorridos alternativos hacia sendas salidas, no será mayor que 25 m.

Se considera que dos recorridos son alternativos desde un punto dado, cuando en dicho punto forman entre sí un ángulo mayor que 45°, o bien cuando estén separados por elementos constructivos, que sean al menos RF-30 e impidan que ambos recorridos puedan quedar simultáneamente bloqueados por el humo.

#### **R.7.2.3.b) Uso Residencial**

En zonas de alojamiento, la longitud del recorrido de evacuación desde todo origen de evacuación hasta algún punto desde el que partan al menos dos recorridos alternativos hacia sendas salidas, no será mayor que 15 m.

c) Si la altura de evacuación de una planta es mayor que 28 m o si más de 50 personas precisan salvar en sentido ascendente una altura de evacuación mayor que 2 m, al menos dos salidas de planta conducirán a dos escaleras diferentes.

4. En toda zona cuya evacuación deba realizarse a través de puntos de paso obligado, aunque no constituya un recinto, dichos puntos verificarán las prescripciones relativas al número, a la disposición y a las dimensiones definidas para las salidas de recinto.

*La prescripción del articulado se aplica, en particular, a entreplantas, zonas limitadas por elementos fijos, etc.*

#### **C.7.2.4 Uso Comercial**

1. En establecimientos en los que esté previsto el uso de carros para transporte de productos, los puntos de paso a través de cajas de cobro no pueden considerarse como elementos de la evacuación. En dichos casos se dispondrán salidas intercaladas en la batería de cajas, dimensionadas según se establece en el apartado 7.4 y separadas de tal forma que no existan más de diez cajas entre dos salidas consecutivas. Cuando la batería cuente con menos de diez cajas, se dispondrán dos salidas, como mínimo, situadas en los extremos de la misma. Cuando cuente con menos de cinco cajas, se dispondrá una salida situada en un extremo de la batería.



Cuando en los citados establecimientos la superficie construida del área de ventas destinada al público sea mayor que 400 m<sup>2</sup>, los accesos del público a dicha área estarán alineados con pasillos que tengan, como mínimo, la misma anchura que dichos accesos.

2. En los establecimientos en los que no esté previsto el uso de carros, los puntos de paso a través de las cajas podrán considerarse como elementos de evacuación, siempre que su anchura libre sea 0,70 m, como mínimo, y que en uno de los extremos de la batería de cajas se disponga un paso de 1,20 m de anchura, como mínimo.

*La acumulación de carros en los puntos de paso por las cajas de cobro y en sus proximidades implica que muchos de ellos pueden estar inaccesibles en caso de emergencia, por lo que esta norma no los considera válidos a efectos de evacuación.*

## **7.3 Disposición de escaleras y aparatos elevadores**

### **7.3.1 Escaleras para evacuación descendente**

Las escaleras que se prevean para evacuación descendente, cumplirán las condiciones siguientes:

a) Serán protegidas conforme al apartado 10.1 las escaleras que sirvan a más de una planta por encima de la de salida del edificio en uso Residencial, o a plantas cuya altura de evacuación sea mayor que 14 m cuando su uso sea Vivienda, Docente o Administrativo o mayor que 10 m cuando su uso sea cualquier otro.

*Cuando las escaleras no superen la altura indicada en el articulado pueden estar abiertas a las plantas, siempre que la superficie del conjunto de plantas comunicadas no supere el tamaño máximo de sector establecido en el artículo 4. Si superan dicho tamaño el cumplimiento de lo establecido en el artículo 4 puede hacer necesario que las escaleras queden compartimentadas mediante elementos constructivos cuya resistencia al fuego sea la necesaria para separar sectores diferentes.*

*Las escaleras protegidas cuyas condiciones se establecen en el apartado 10.1 pretenden garantizar las condiciones de seguridad necesarias para la evacuación de los ocupantes.*

#### **H.7.3.1.a) Uso Hospitalario**

Las escaleras a las que se acceda desde sectores de incendio destinados a hospitalización o a tratamiento intensivo, serán protegidas.

b) Serán especialmente protegidas conforme al apartado 10.2 las escaleras que sirvan a plantas cuya altura de evacuación sea mayor que 50 m en uso Vivienda, mayor que 20 m en uso Hospitalario o mayor que 28 m en cualquier otro uso.

*Las escaleras especialmente protegidas disponen de un vestíbulo previo como protección adicional ante el mayor riesgo de propagación del incendio y de los humos en escaleras para alturas de evacuación que superan los límites que se establecen en el articulado.*

#### **H.7.3.1.b) Uso Hospitalario**

Las escaleras a las cuales se acceda desde sectores de incendio destinados a hospitalización o a tratamiento intensivo y cuya altura de evacuación sea mayor que 14 m, serán especialmente protegidas.

c) Las escaleras que sirvan a diversos usos cumplirán en todas las plantas las condiciones más restrictivas de las correspondientes a cada uno de ellos.

*Conviene tener en cuenta que este artículo junto con lo que establece el apartado 2.2.3, implica que cuando se pretenda realizar un cambio de uso en un edificio existente las escaleras previstas para evacuación deben adecuarse, en todo su trazado, a las condiciones más restrictivas de las correspondientes a los diversos usos a los que sirva, tanto en cuanto a su capacidad de evacuación, como en lo relativo a sus condiciones de protección: compartimentación, ventilación, etc.*

*Si la obra es de reforma sin cambio de uso, el apartado 2.2.4 permite que la adecuación pueda limitarse a la capacidad de evacuación de dichas escaleras y únicamente cuando se altere la ocupación o su distribución respecto a los medios de evacuación, y ello suponga menoscabo de las condiciones de evacuación existentes.*

#### **V.7.3.1.c) Uso Vivienda**

Cuando un establecimiento contenido en un edificio de uso Vivienda no constituya sector, conforme al artículo V.4.3, las condiciones exigibles a las escaleras serán las de viviendas.

### **7.3.2 Escaleras para evacuación ascendente**

Las escaleras para evacuación ascendente serán protegidas, conforme al apartado 10.1, cuando la altura de evacuación sea mayor que 2,80 m y sirvan a más de 100 personas, o bien cuando dicha altura sea mayor que 6 m, independientemente del número de personas a las que sirvan.

#### **G.7.3.2 Uso Garaje o Aparcamiento**

Las escaleras de garajes o aparcamientos para la evacuación ascendente serán especialmente protegidas conforme al apartado 10.2. Dichas escaleras no precisan contar con vestíbulo previo ni con puertas en sus salidas al espacio exterior; en los demás casos contarán con una puerta con sistema de cierre automático.

### **7.3.3 Aparatos elevadores**

Cuando un ascensor sirva a sectores de incendio diferentes, los accesos a dicho ascensor desde cada sector, excepto desde el más alto, deberán realizarse a través de puertas de ascensor que sean RF-30, a través de vestíbulos previos que cumplan lo establecido en el apartado 10.3, o bien desde el recinto de una escalera protegida, excepto en plantas situadas por debajo de la de salida del edificio en las que existan zonas o recintos de riesgo especial conforme al artículo 19, en las que se deberá disponer siempre vestíbulo previo en los accesos a los ascensores a los que antes se ha hecho referencia.

En los accesos a montaplatos, pequeños montacargas, etc., cuyas cajas tengan una sección no mayor que 1 m<sup>2</sup>, no será necesario aplicar lo establecido en el párrafo anterior, siempre que dichos accesos se realicen desde recintos que no sean de riesgo especial y sus paredes y puertas de comunicación con el resto del edificio sean, como mínimo, RF-60 y RF-15, respectivamente.

*La prescripción del articulado pretende evitar que la propagación de un incendio o la de los humos a través de las cajas de ascensores anule la eficacia de la compartimentación en sectores implantada en aplicación del artículo 4.*

## 7.4 Dimensionamiento de salidas, pasillos y escaleras

### 7.4.1 Asignación de ocupantes

La asignación de ocupantes se llevará a cabo conforme a los criterios siguientes:

a) En los recintos se asignará la ocupación de cada punto a la salida más próxima, en la hipótesis de que cualquiera de ellas puede estar bloqueada.

*La condición del articulado obliga a adoptar sucesivamente como diferentes hipótesis las de bloqueo de cada una de las salidas.*

b) En las plantas se asignará la ocupación de cada recinto a sus puertas de salida conforme a criterios de proximidad, considerando para este análisis todas las puertas, sin anular ninguna de ellas. Posteriormente, se asignará dicha ocupación a la salida de planta más próxima, en la hipótesis de que cualquiera de las salidas de planta pueda estar bloqueada.

*Las hipótesis alternativas de bloqueo de las salidas de una planta que tenga más de una implican que en la mayoría de los pasillos de dicha planta la evacuación puede realizarse en ambos sentidos.*

Cuando un sector tenga salidas de planta a otro sector situado en la misma planta, conforme a lo establecido en el tercer guión del apartado 7.1.6.b, en el análisis de la evacuación de este último no es necesario acumular la ocupación del primero.

*La posibilidad admitida se basa en la consideración de que en una planta que cuente con varios sectores diferentes cada uno de ellos es un ámbito de riesgo también diferente y alternativo.*

c) En las plantas de salida del edificio, a cada salida del mismo se le asignarán los ocupantes de dicha planta que le corresponden conforme a los criterios indicados en a) y b), más los correspondientes a las escaleras cuyo desembarco se encuentre más próximo a dicha salida que a cualquier otra. A estos efectos, debe asignarse a cada escalera un número de ocupantes igual a  $160A$ , siendo  $A$  la anchura de cálculo, en m, del desembarco de la escalera cuando ésta no sea protegida, o la anchura real cuando lo sea.

### 7.4.2 Cálculo

El cálculo de la anchura o de la capacidad de los elementos de evacuación se llevará a cabo conforme a los criterios siguientes:

a) La anchura  $A$ , en m, de las puertas, pasos y pasillos será al menos igual a  $P/200$ , siendo  $P$  el número de personas asignadas a dicho elemento de evacuación, excepto las puertas de salida de recintos de escalera protegida a planta de salida del edificio, para las que será suficiente una anchura igual al 80% de la calculada para la escalera.

b) Las escaleras que no sean protegidas tendrán, como mínimo, una anchura  $A$  que cumpla:

$A = P/160$  en escaleras previstas para evacuación descendente.

$A = P/(160-10h)$  en escaleras previstas para evacuación ascendente.

donde,

$A$  es la anchura de la escalera, en m;

P es el número total de ocupantes asignados a la escalera en el conjunto de todas las plantas situadas por encima del tramo considerado, cuando la evacuación en dicho tramo esté prevista en sentido descendente, o por debajo, cuando esté prevista en sentido ascendente;

h es la altura de evacuación ascendente en m.

c) Las escaleras protegidas o especialmente protegidas cumplirán la condición siguiente:

$$P < 3 S + 160 A$$

donde,

P es la suma de los ocupantes asignados a la escalera en la planta considerada más los de las situadas por debajo o por encima de ella hasta la planta de salida del edificio, según se trate de una escalera para evacuación descendente o ascendente, respectivamente. Para dicha asignación sólo será necesario aplicar la hipótesis de bloqueo de salidas de planta indicada en el punto 1.b de este apartado 7.4, en una de las plantas, bajo la hipótesis más desfavorable;

S es la superficie útil del recinto de la escalera en el conjunto de las plantas citadas anteriormente, en m<sup>2</sup>, incluida la correspondiente a los tramos, a los rellanos y a las mesetas intermedias;

A es la anchura del arranque de la escalera en la planta de salida del edificio, en m.

Las fórmulas del articulado se establecen con las hipótesis siguientes:

- i) todos los ocupantes pueden traspasar una salida en un tiempo máximo de 2,5 min.
- ii) en escaleras protegidas pueden albergarse 3 personas por m<sup>2</sup> de superficie útil, teniendo en cuenta que al mismo tiempo circulan y abandonan la escalera en la planta de salida.

La tabla que figura a continuación facilita los valores que se obtienen por aplicación del articulado. Los que se indican para las escaleras protegidas son válidos cuando éstas sean de doble tramo, su anchura sea constante en todas las plantas y las dimensiones de los rellanos y mesetas intermedias sean las necesarias en función de dicha anchura. Para otras configuraciones debe aplicarse la relación establecida en el articulado, determinando para ello la superficie S de la escalera de que se trate.

Anchura de la escalera en m	Escalera no protegida		Escalera protegida						
	Evacuación		Descendente	Evacuación descendente o ascendente					Por cada planta más
	Ascendente			e					
	Altura de evacuación		Nº de plantas:						
	6 m	3 m		2	4	6	8	10	
1,00	100	130	160	224	288	352	416	480	+32
1,10	110	143	176	248	320	392	464	536	+36
1,20	120	156	192	274	356	438	520	602	+41
1,30	130	169	208	302	396	490	584	678	+47
1,40	140	182	224	328	432	536	640	744	+52
1,50	150	195	240	356	472	588	704	820	+58
1,60	160	208	256	384	512	640	768	896	+64
1,70	170	221	272	414	556	698	840	982	+71
1,80	180	234	288	442	596	750	904	1058	+77
1,90	190	247	304	472	640	808	976	1144	+84
2,00	200	260	320	504	688	872	1056	1240	+92
2,10	210	273	336	534	732	930	1128	1326	+99

2,20	230	299	368	598	828	1058	1288	1518	+115
2,30	240	312	384	630	876	1122	1368	1614	+123

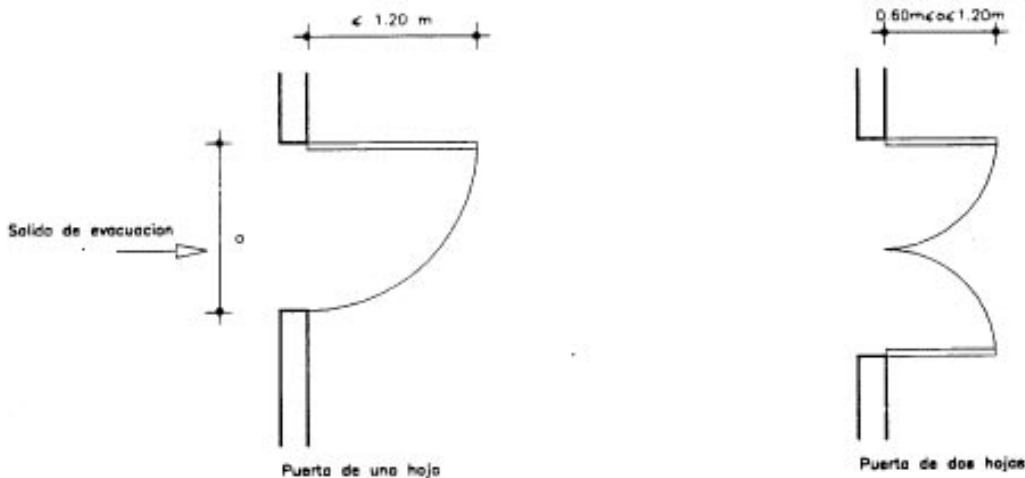
Número P de ocupantes asignados a la escalera

Las condiciones constructivas y de diseño de las escaleras protegidas y especialmente protegidas están previstas para que no puedan verse gravemente afectadas por un incendio, por lo que no es preciso suponer bloqueada ninguna escalera para determinar el número de ocupantes que le son asignables. Por tanto, cuando hay varias de dichas escaleras basta con suponer bloqueado el acceso a una de ellas en una de las plantas a las que sirve.

### 7.4.3 Anchuras mínimas y máximas

La anchura libre en puertas, pasos y huecos previstos como salida de evacuación será igual o mayor que 0,80 m. La anchura de la hoja será igual o menor que 1,20 m y en puertas de dos hojas, igual o mayor que 0,60 m.

La anchura libre de las escaleras y de los pasillos previstos como recorridos de evacuación será igual o mayor que 1,00 m. Puede considerarse que los pasamanos no reducen la anchura libre de los pasillos o de las escaleras.



En uso hospitalario,  $1,20\text{ m} \geq a \geq 1,05\text{ m}$   
 En otros usos,  $1,20\text{ m} \geq a \geq 0,80\text{ m}$

### H.7.4.3 Uso Hospitalario

Las anchuras mínimas y las máximas de los elementos de evacuación que sirvan a zonas de hospitalización, a tratamientos intensivos o a áreas de apoyo de diagnóstico, serán las siguientes:

- La anchura libre en puertas, pasos y huecos previstos como salidas y en las puertas de las habitaciones será 1,05 m, como mínimo. La anchura de cada hoja será 1,20 m, como máximo;
- La anchura libre mínima de los pasillos previstos como recorrido de evacuación será 2,20 m, como mínimo, excepto el paso a través de puertas, que podrá ser 2,10 m;
- Las escaleras previstas para la evacuación tendrán una anchura libre de 1,20 m, como mínimo. Si los recorridos por ella obligan a giros de 90°, la anchura libre será 1,40 m, como mínimo.

*El incremento en las dimensiones mínimas de los elementos de evacuación proviene de la necesidad de desplazar camas o camillas.*

En las zonas no destinadas a pacientes internos o externos, como por ejemplo las de uso Administrativo y de dirección, la anchura de los pasillo de evacuación será 1,10 m, como mínimo.

#### **D.7.4.3 Uso Docente**

La anchura libre de las escaleras o pasillos, previstos como recorridos de evacuación, será 1,20 m, como mínimo, excepto en centros de enseñanza universitaria en los que será 1,50 m, como mínimo.

#### **C.7.4.3 Uso Comercial**

En los establecimientos en los que esté prevista la utilización de carros para el transporte de productos y cuya superficie construida destinada al público sea mayor que 400 m<sup>2</sup>, la anchura de todo pasillo será de 1,80 m, como mínimo, excepto el que se configure entre toda batería de más de diez cajas de cobro y las estanterías más próximas, el cual tendrá una anchura de 4,00 m como mínimo. Cuando la superficie construida destinada al público no exceda de 400 m<sup>2</sup>, dichas anchuras serán de 1,40 m y 3,00 m, como mínimo, respectivamente.

En los establecimientos en los que no se prevea la utilización de carros, la anchura de todo pasillo será de 1,40 m, como mínimo, cuando la superficie construida destinada al público sea mayor que 400 m<sup>2</sup>, y de 1,20 m, como mínimo, cuando dicha superficie sea menor o igual que la citada.

*Las anchuras de pasillos que se establecen en el articulado son las resumidas en el siguiente cuadro:*

<i>Superficie construida destinada al público</i>	<i>Uso de carros para transporte de productos</i>	<i>Anchura mínima de pasillos</i>	
		<i>Entre baterías con más de 10 cajas de cobro y estanterías</i>	<i>Otros pasillos</i>
<i>&gt; 400 m<sup>2</sup></i>	<i>Previsto</i>	<i>4,00 m</i>	<i>1,80 m</i>
	<i>No previsto</i>	<i>1,40 m</i>	<i>1,40 m</i>
<i>≤ 400 m<sup>2</sup></i>	<i>Previsto</i>	<i>3,00 m</i>	<i>1,40 m</i>
	<i>No previsto</i>	<i>1,20 m</i>	<i>1,20 m</i>

*Además de las dimensiones mínimas citadas en el articulado, aplicables a todo pasillo de evacuación para el público, la anchura de los pasillos fijos debe dimensionarse según se establece en el apartado 7.4.*

### **Art. 8 Características de las puertas y de los pasillos**

A lo largo de todo recorrido de evacuación, las puertas y los pasillos cumplirán las condiciones que figuran a continuación.

#### **8.1 Puertas**

a) Las puertas de salida serán abatibles con eje de giro vertical y fácilmente operables.

*Es recomendable que los mecanismos de apertura de las puertas supongan el menor riesgo posible para la circulación de los ocupantes.*

#### **H.8.1.a) Uso Hospitalario**

Las puertas de salida contarán con un elemento vidriado de al menos 0,05 m<sup>2</sup> situado a la altura de la vista.

#### **G.8.1.a) Uso Garaje o Aparcamiento**

Para que una puerta para vehículos pueda considerarse salida, deberá ser posible su fácil apertura manual desde el interior del aparcamiento y contar con una abertura para ventilación en su parte superior de 0,30 m<sup>2</sup> de superficie, como mínimo.

*Conforme al apartado G.7.1.6.b) la puerta debe además comunicar directamente con el espacio exterior seguro.*

b) Cuando existan puertas giratorias deberán disponerse puertas abatibles de apertura manual contiguas a ellas, excepto en el caso de que las giratorias sean automáticas y dispongan de un sistema que permita el abatimiento de sus hojas en el sentido de la evacuación, incluso en el caso de fallo de suministro eléctrico, mediante la aplicación manual de una fuerza no superior a 14 kg. La anchura útil de las puertas abatibles de apertura manual y de las de giro automático después de su abatimiento deberá estar dimensionada para la evacuación total prevista.

Las puertas de apertura automática dispondrán de un sistema tal que, en caso de fallo del mecanismo de apertura o del suministro de energía abra la puerta e impida que esta se cierre, o bien que, cuando sean abatibles, permita su apertura manual. En ausencia de dicho sistema, deberán disponerse puertas abatibles de apertura manual que cumplan las condiciones indicadas en el párrafo anterior.

c) Las puertas previstas para la evacuación de más de 100 personas abrirán en el sentido de la evacuación.

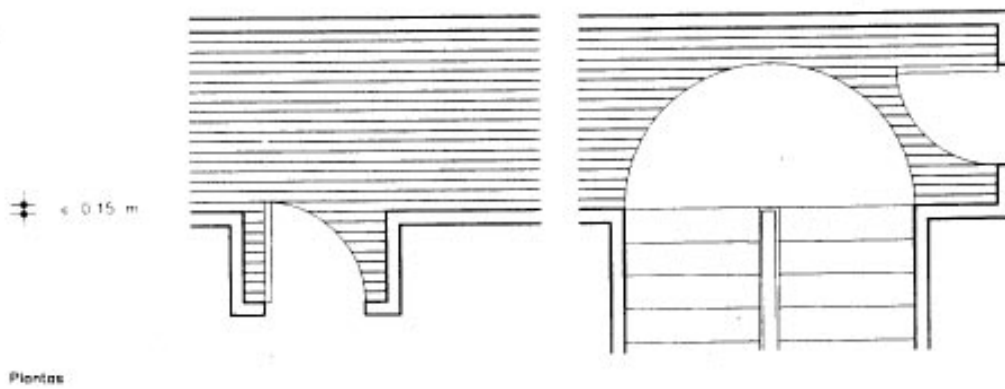
#### **C.8.1.c) Uso Comercial**

Las puertas previstas para la evacuación de más de 50 personas, en zonas destinadas al público, abrirán en el sentido de la evacuación.

d) Toda puerta de un recinto que no sea de ocupación nula situada en la meseta de una escalera, se dispondrá de forma tal que al abrirse no invada la superficie necesaria de meseta para la evacuación.

Cuando esté situada en la pared de un pasillo, se dispondrá de forma tal que, en la zona de pasillo barrida por la puerta, no se disminuya la anchura del mismo más de 15 cm.

*La excepción que contempla el articulado tiene en cuenta que no es previsible que, en caso de emergencia, sean utilizadas las puertas de los recintos de ocupación nula. Por la misma razón, dicha excepción también es aplicable a las puertas de los ascensores.*



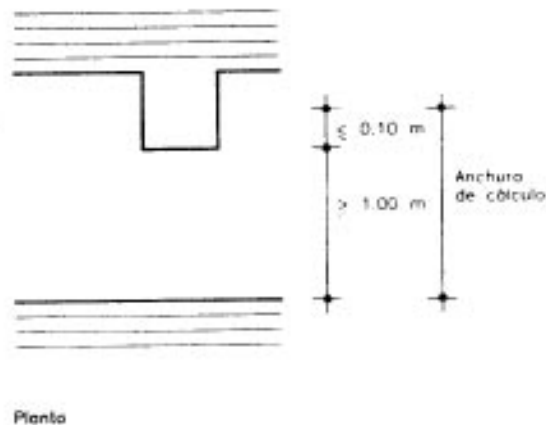
## 8.2 Pasillos

a) En ningún punto de los pasillos previstos para la evacuación de más de 50 personas que no sean ocupantes habituales del edificio podrán disponerse menos de tres escalones.

*Es recomendable que la disposición de peldaños aislados en un pasillo se acompañe de medidas adecuadas para que los ocupantes perciban fácilmente su existencia.*

b) Los pasillos que sean recorridos de evacuación carecerán de obstáculos, aunque en ellos podrán existir elementos salientes localizados en las paredes, tales como soportes, cercos, bajantes o elementos fijos de equipamiento, siempre que, salvo en el caso de extintores, se respete la anchura libre mínima establecida en esta norma básica y que no se reduzca más de 10 cm la anchura calculada.

*No obstante la excepción del articulado, es recomendable disponer los extintores en los ángulos muertos de los pasillos.*



### C.8.2.b) Uso Comercial

Los pasillos fijos de evacuación del público se dispondrán de tal forma que sus tramos comprendidos entre pasillos fijos transversales tengan una longitud que no exceda de 20 m. Cuando no estén delimitados por elementos de obra o fijados mecánicamente, dichos pasillos estarán marcados en el suelo del establecimiento de forma clara y permanente.

En los accesos a las zonas de público en las que esté prevista la utilización de carros para el transporte de productos, deben existir espacios con superficie suficiente para que puedan almacenarse dichos carros sin que se reduzca la anchura necesaria para la evacuación.



## Art. 9 Características de las escaleras

A lo largo de los recorridos de evacuación, excepto de los que sirvan a menos de 10 personas vinculadas a la actividad que se desarrolla en el edificio, las escaleras cumplirán las condiciones siguientes:

a) Cada tramo tendrá tres peldaños como mínimo y no podrá salvar una altura mayor que 2,80 m cuando esté previsto para la evacuación de más de 250 personas, o mayor que 3,20 m en los demás casos.

### V.9.a) Uso Vivienda

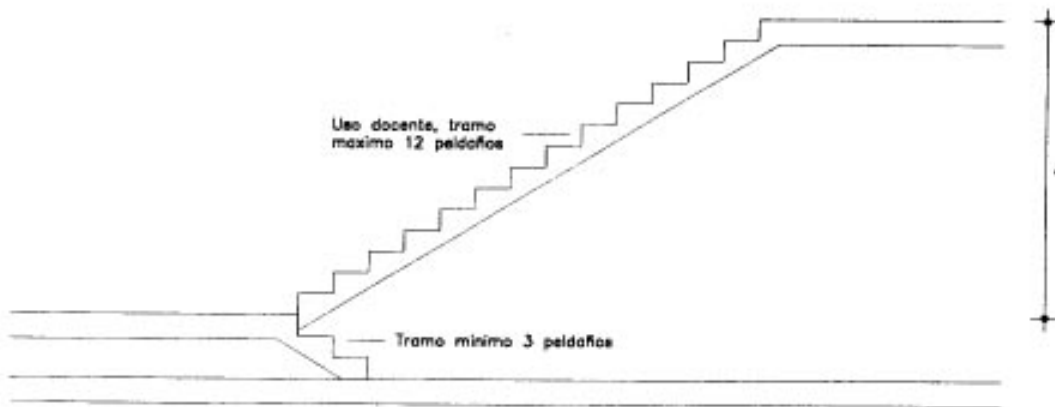
En edificios cuyo uso predominante sea Vivienda no se exige un número mínimo de peldaños en cada tramo de escalera.

### H.9.a) Uso Hospitalario

Los tramos de escaleras que sirvan a zonas de hospitalización o de tratamiento intensivo no podrán salvar una altura mayor que 2,50 m.

### D.9.a) Uso Docente

En escuelas infantiles y en centros de enseñanza primaria o secundaria, cada tramo tendrá tres peldaños, como mínimo, y doce, como máximo.



Sección

En otros usos, altura máxima  $A \leq 2.80$  m, evacuación de más de 250 personas  
En otros usos, altura máxima  $A \leq 3.20$  m, evacuación de menos de 251 personas  
En uso hospitalario, altura máxima  $A \leq 2.50$  m

b) En escaleras con trazado recto, la dimensión de las mesetas intermedias medida en el sentido de la evacuación no será menor que la mitad de la anchura del tramo de la escalera, ni que 1 m.

### H.9.b) Uso Hospitalario

En escaleras que sirvan a zonas de hospitalización o de tratamientos intensivos, la profundidad de las mesetas en las que se produzcan cambios de dirección de  $180^\circ$ , medida en la dirección del eje de los tramos, será 2,00 m, como mínimo.

### D.9.b) Uso Docente

En escuelas infantiles y en centros de enseñanza primaria o secundaria, la dimensión de las mesetas intermedias en el sentido de la evacuación no será menor que 2 m.

c) La relación  $c/h$  será constante a lo largo de toda escalera y cumplirá la relación  $60 \leq 2c + h$ , donde:

- $c$ , es la dimensión de la contrahuella, que estará comprendida entre 13 y 18,5 cm.
- $h$ , es la dimensión de la huella, que será como mínimo 28 cm. En el caso de escaleras curvas, la huella se medirá a 50 cm del borde interior y no podrá ser mayor que 42 cm en el borde exterior. En dichas escaleras no podrá computarse como anchura útil la zona en la que la huella sea menor que 17 cm.

En escaleras para evacuación ascendente, los peldaños tendrán tabica y carecerán de bocel.

*El bocel o la inexistencia de tabica pueden producir traspiés en el ascenso.*

### H.9.c) Uso Hospitalario

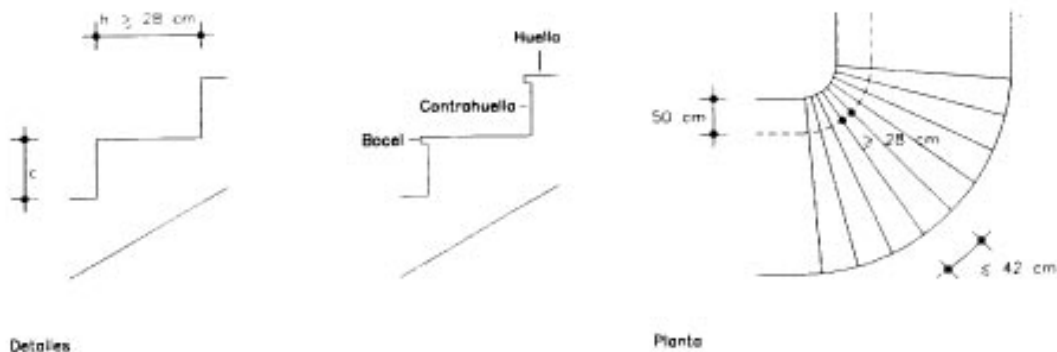
En escaleras que sirvan a zonas de hospitalización o de tratamientos intensivos no se permiten escaleras con trazado curvo.

### D.9.c) Uso Docente

En escuelas infantiles y en centros de enseñanza primaria o secundaria, la relación  $c/h$  será constante a lo largo de toda escalera y cumplirá la relación  $55 \leq 2c + h \leq 70$ , midiendo  $c$  17 cm, como máximo, y  $h$  28 cm, como mínimo.

No se admiten escaleras con trazado curvo. En escaleras para evacuación ascendente, los peldaños tendrán tabica y carecerán de bocel.

*Es recomendable acusar visualmente los peldaños mediante cambios de color en su pavimento, disposición de bandas antideslizantes, etc.*



En uso docente,  $55 \text{ cm} \leq 2c + h \leq 70 \text{ cm}$   
 $c \leq 17 \text{ cm}$   
En otros usos,  $60 \text{ cm} \leq 2c + h \leq 70 \text{ cm}$   
 $13 \text{ cm} \leq c \leq 18.5 \text{ cm}$

d) Se dispondrán pasamanos al menos en un lado de la escalera y en ambos cuando su anchura libre sea igual o mayor que 1,20 m o se trate de una escalera curva. Además, deben disponerse pasamanos intermedios cuando la anchura libre sea mayor que 2,40 m.

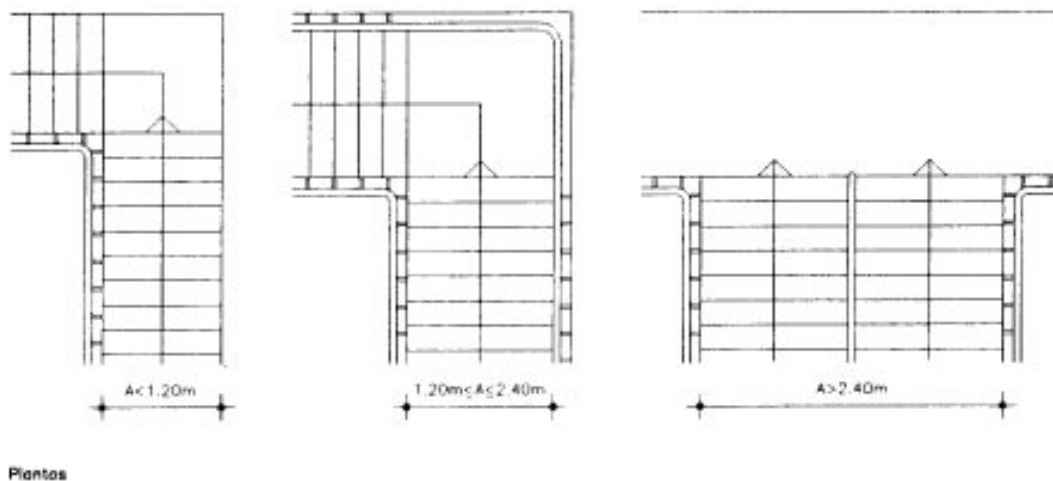
Es recomendable que el arranque de los pasamanos intermedios en tramos de escalera evite en lo posible riesgos para los ocupantes. También es aconsejable prolongar los pasamanos laterales en todo el recorrido posible de los rellanos y de las mesetas intermedias.

e) Si el pavimento tiene perforaciones, las dimensiones de éstas no permitirán el paso vertical de una esfera de 8 mm de diámetro.

*Es aconsejable que el pavimento de las escaleras sea antideslizante.*

## **Art. 10 Características de los pasillos y de las escaleras protegidos y de los vestíbulos previos**

*En los apartados 15.4 y 15.5 se establecen las exigencias de comportamiento ante el fuego de los elementos delimitadores de los recintos, pasillos y escaleras.*



### **10.1 Pasillos y escaleras protegidos**

Los pasillos y las escaleras protegidos cumplirán, además de lo establecido en los artículos 8 y 9, las condiciones siguientes:

a) Serán de uso exclusivo para circulación y todo acceso a ellos se realizará a través de puertas resistentes al fuego, conforme al apartado 15.5.

Las escaleras podrán tener, como máximo, dos puertas de acceso en cada planta, que deberán comunicar con espacios de circulación. También podrán abrir a ellas las puertas de locales destinados a aseos y las de aparatos elevadores, conforme a lo establecido en el punto 3 del apartado 7.3.

b) Para su ventilación, las escaleras y los pasillos tendrán ventanas o huecos abiertos al exterior o a un patio interior. La superficie de ventilación será, como mínimo, igual a  $1 \text{ m}^2$  en cada pasillo o, en el caso de escaleras, en cada planta. En pasillos, dicha superficie no podrá ser menor que  $0,2L \text{ m}^2$ , siendo L la longitud del pasillo en m.

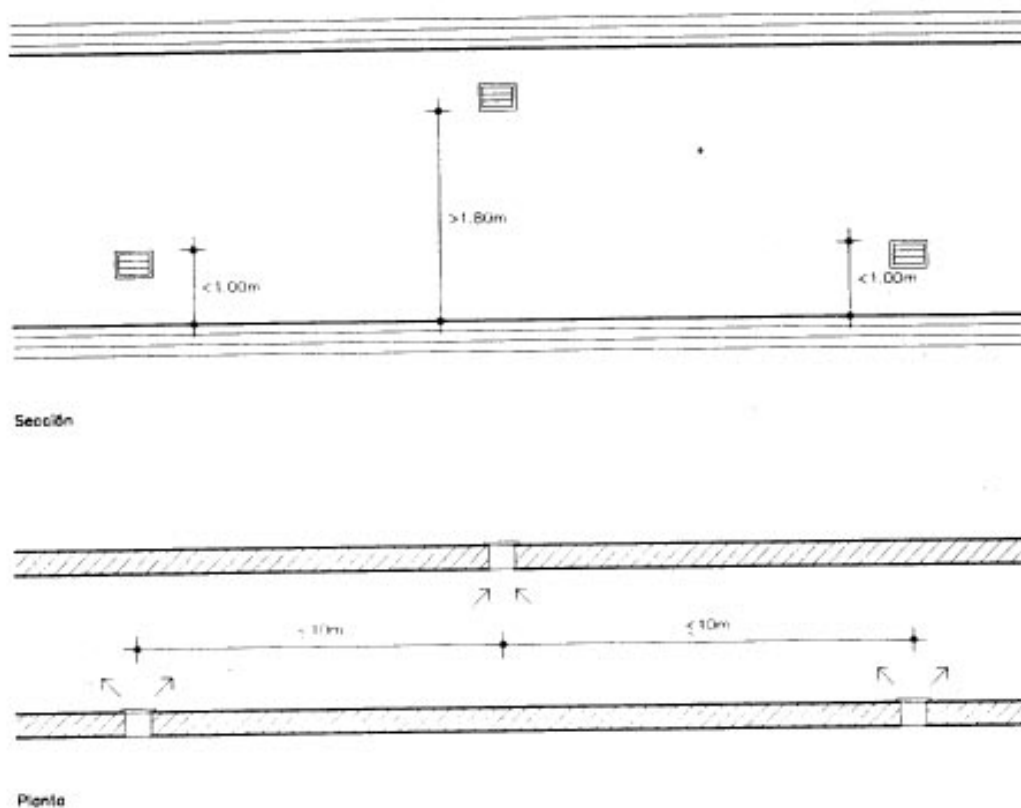
Cuando no sea posible realizar la ventilación directa de los pasillos mediante ventanas o huecos, dicha ventilación podrá llevarse a cabo mediante conductos independientes de entrada y de salida de aire, dispuestos exclusivamente para esta función; estos conductos deben cumplir las condiciones siguientes:

- la superficie de la sección útil total será 50 cm<sup>2</sup> por cada m<sup>2</sup> de recinto, tanto para la entrada como para la salida de aire; cuando se utilicen conductos rectangulares, la relación entre los lados mayor y menor no será mayor que 4;
- las rejillas tendrán una sección útil de igual superficie y relación máxima entre sus lados que el conducto al que están conectadas;
- las rejillas de entrada de aire se dispondrán en un paramento del pasillo, situadas a una altura con respecto al suelo menor que 1 m y las de salida en el otro paramento, situadas a una altura mayor que 1,80 m. La distancia entre las proyecciones horizontales de ambas será de 10 m como máximo.

La protección de las escaleras y de los pasillos frente a los humos también puede conseguirse manteniéndolos en sobrepresión con respecto a los recintos con los que están comunicados, mediante los oportunos sistemas mecánicos de extracción o impulsión de aire. El cálculo y dimensionamiento del sistema deben justificarse por el proyectista, conforme a lo establecido en el artículo 3.

*Las galerías y escaleras abiertas al exterior son espacios protegidos si cumplen la condición c) de este artículo y las condiciones de fachada establecidas en el artículo 15.*

*Los sistemas mecánicos de control de humos por sobrepresión requieren garantías acerca de su mantenimiento y funcionamiento, de acuerdo con las características y el régimen de uso del edificio.*



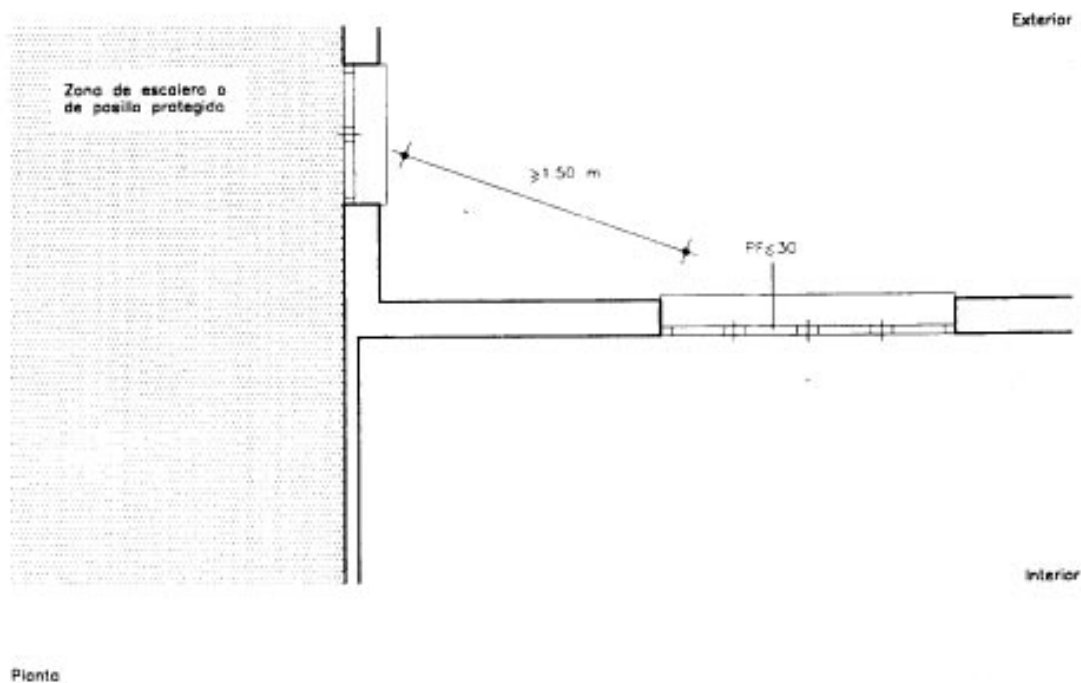
c) Los huecos y las ventanas abiertos al exterior estarán situados, como mínimo, a una distancia horizontal de 1,50 m de cualquier zona de fachada que no tenga un grado parallamas PF-30.

*La definición del grado parallamas se establece en el artículo 13.*

u) Los pasillos y las escaleras protegidos estarán dispuestos de forma tal que pueda circularse por ellos hasta una planta de salida del edificio, y que la longitud de recorrido no protegido por dicha planta hasta una salida de edificio sea menor que 15 m. No obstante, dicha longitud podrá ser mayor cuando el espacio al que se accede cumpla las condiciones siguientes:

- estar comunicado directamente con el exterior mediante salidas de edificio;
- presentar un riesgo de incendio muy reducido, tanto por estar destinado únicamente a circulación, sin ninguna otra actividad, como por la muy baja carga de fuego previsible en su interior.
- estar compartimentado respecto a otros recintos que presenten riesgo de incendio con elementos separadores RF-120. No deberá haber más de dos accesos a dichos recintos y ambos dispondrán de vestíbulos previos.

Cuando exista más de una escalera protegida con arranque en un espacio de una planta de salida del edificio que cumpla las condiciones anteriores, una de ellas podrá carecer de compartimentación en dicha planta.



Cuando se cumplan las condiciones anteriores, la longitud del recorrido de evacuación no protegido hasta una salida de edificio puede ser mayor que 15 m, pero dicha longitud debe cumplir las condiciones generales que para cualquier recinto o planta establece el apartado 7.2, es decir, debe ser 25 m, como máximo, cuando exista una sola salida, o 50 m, como máximo, cuando exista más de una, debiendo existir recorrido alternativo hacia otra a menos de 25 m de la puerta del recinto de la escalera o de su punto de desembarco.

#### **C.10.1 .d) Uso Comercial**

Si en la planta de salida del edificio el recorrido desde un pasillo o una escalera protegida hasta una salida de edificio se realiza a través de una zona de ventas, su longitud real será menor que 5 m, deberá poder realizarse en línea recta a lo largo de un pasillo fijo delimitado por elementos fijos, y no podrá disponerse junto a dicho recorrido ningún elemento móvil cuya caída o cuyo desplazamiento pueda obstaculizar o dificultar la evacuación.

### **10.2 Escaleras especialmente protegidas**

En los apartados 15.4 y 15.5 se establecen las exigencias de comportamiento ante el fuego de las fachadas que limitan con escaleras abiertas al exterior, así como de las puertas de acceso a las mismas.

Las escaleras especialmente protegidas cumplirán las condiciones establecidas para las protegidas y el acceso a ellas en cada planta se realizará por dos puertas, como máximo, cada una de ellas comunicada con un vestíbulo previo diferente, conforme al apartado 10.3. La existencia de dicho vestíbulo en la planta de salida del edificio no será necesaria cuando el espacio al que se accede cumpla las condiciones indicadas en el apartado 10.1.d, siendo suficiente en este caso disponer una sola puerta con cierre automático.

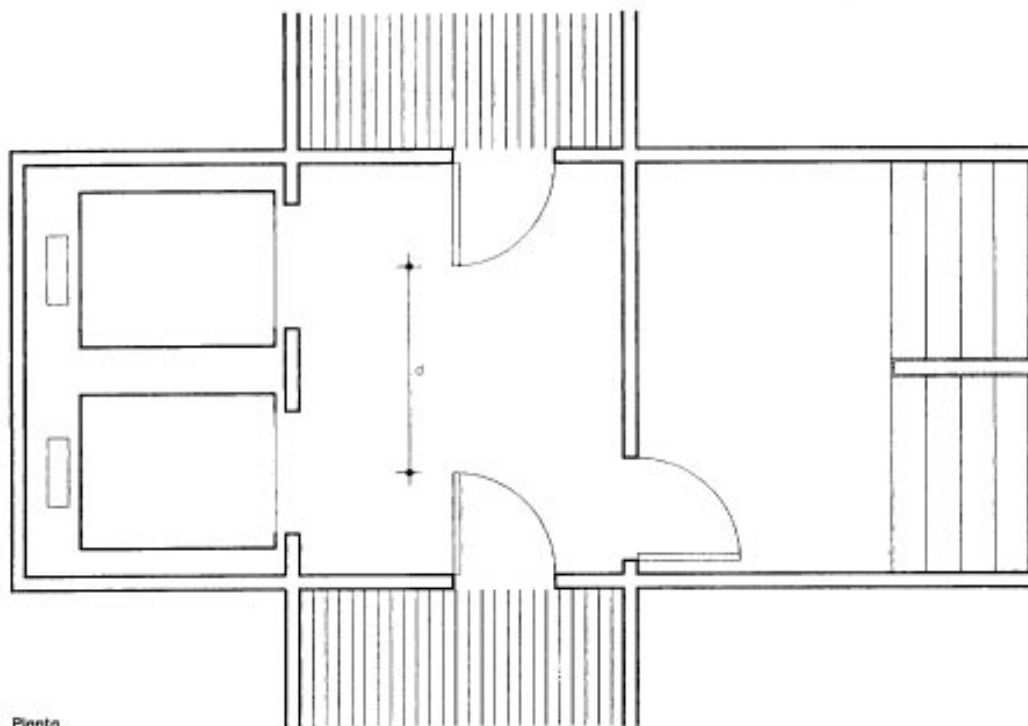
Las escaleras abiertas al exterior podrán considerarse como especialmente protegidas aunque no dispongan de vestíbulos previos en sus accesos. Una escalera puede considerarse abierta al exterior cuando cuente en cada planta con una abertura permanente al exterior de  $5A \text{ m}^2$ , como mínimo, siendo A la anchura del tramo de escalera en m.

### 10.3 Vestíbulos previos

En los apartados 15.4 y 15.5 se establecen las exigencias de comportamiento ante fuego de los elementos delimitadores de los vestíbulos previos.

Los vestíbulos previos serán de uso exclusivo para circulación y sólo tendrán comunicación directa con espacios generales de circulación, aparatos elevadores, aseos y con los locales que deban disponer de dicho vestíbulo. La distancia mínima entre los contornos de las superficies barridas por las puertas del vestíbulo será al menos igual a 0,50 m.

Los vestíbulos previos a escalera especialmente protegida, estarán ventilados conforme a alguna de las alternativas establecidas en apartado 10.1.b). Los vestíbulos previos que sirvan a los locales de riesgo especial definidos en el artículo 19 o a los garajes, no podrán utilizarse para la evacuación de locales diferentes de los citados.



Planta

En uso hospitalario,  $d \geq 4 \text{ m}$   
En otros usos,  $d \geq 0.50 \text{ m}$

### **H.10.3 Uso Hospitalario**

Cuando esté prevista la evacuación de zonas de hospitalización o de tratamiento intensivo a través de un vestíbulo previo, la distancia entre las dos puertas que deben atravesarse consecutivamente en la evacuación será de 4 m como mínimo.

*La separación entre las puertas del vestíbulo previo, exigida en el texto articulado, pretende evitar que en el traslado de camas o camillas ambas puertas permanezcan abiertas con el consiguiente paso del humo.*

### **G.10.3 Uso Garaje o Aparcamiento**

En los vestíbulos previos situados entre un garaje o aparcamiento y otro uso diferente, la puerta que comunica el vestíbulo con dicho uso deberá abrir hacia el interior del vestíbulo.

## **Art. 11 Escaleras de incendios**

En obras de reforma, en las que la disposición de escaleras de las características señaladas en los artículos anteriores de esta norma básica presente especial dificultad, dichas escaleras podrán sustituirse por escaleras de incendios situadas en el exterior, que cumplan las condiciones siguientes:

- a) Su anchura se calculará como la de las escaleras no protegidas y será 0,80 m como mínimo.
- b) Los peldaños tendrán una contrahuella de 20 cm, como máximo, una huella de 21 cm, como mínimo, y sus tramos serán rectos.

*La restricción a la utilización de tramos curvos no es aplicable, en general, a las escaleras exteriores, sino únicamente a las denominadas "de incendios" según la norma, cuyas condiciones especiales se establecen en este artículo. Una escalera exterior que cumpla todas las condiciones establecidas con carácter general para las escaleras puede tener tramos curvos conforme al artículo 9.c.*

- c) Contarán con defensas y barandillas adecuadas, en función de la altura de evacuación.

*La prescripción del articulado tiene por objeto evitar la sensación de vértigo que puede producirse en estas escaleras exteriores.*

- d) Los accesos a la escalera estarán situados en espacios comunes y debidamente señalizados. Excepcionalmente, el tramo final podrá estar resuelto mediante un sistema basculante o desplegable de fácil manejo.

### **H.11 Uso Hospitalario**

En los edificios y en los establecimientos de uso hospitalario no se tendrán en cuenta las escaleras de incendios, a efectos de justificar el cumplimiento de las condiciones de evacuación.

*La prescripción del articulado no prohíbe la existencia de escaleras de incendio. Se pretende que en los edificios de uso Hospitalario, tanto en los de nueva planta como en la reforma de los existentes, las condiciones de evacuación se cumplan*

## **Art. 12 Señalización e iluminación**

### **12.1 Señalización de evacuación**

1. Las salidas de recinto, planta o edificio contempladas en el artículo 7 estarán señalizadas, excepto en edificios de uso Vivienda y, en otros usos, cuando se trate de salidas de recintos cuya superficie no exceda de 50 m<sup>2</sup>, sean fácilmente visibles desde todo punto de dichos recintos y los ocupantes estén familiarizados con el edificio.

*Cabe suponer que la mayoría de los ocupantes en viviendas son conocedores del edificio.*

*Es aconsejable que el número de señales sea el imprescindible para satisfacer las condiciones que se establecen en el articulado; un número excesivo de señales puede confundir a los ocupantes.*

2. Deben disponerse señales indicativas de dirección de los recorridos que deben seguirse desde todo origen de evacuación hasta un punto desde el que sea directamente visible la salida o la señal que la indica y, en particular, frente a toda salida de un recinto con ocupación mayor que 100 personas que acceda lateralmente a un pasillo.

En los puntos de los recorridos de evacuación que deban estar señalizados en los que existan alternativas que puedan inducir a error, también se dispondrán las señales antes citadas, de forma tal que quede claramente indicada la alternativa correcta.

*En las posibilidades de error a que pueden inducir los recorridos alternativos, también influye decisivamente el grado de conocimiento que los ocupantes tengan del edificio.*

En dichos recorridos, las puertas que no sean salida y que puedan inducir a error en la evacuación, deberán señalizarse con la señal correspondiente definida en la norma UNE 23 033 dispuesta en lugar fácilmente visible y próxima a la puerta.

*No es conveniente disponer dicha señal en la hoja de la puerta, ya que, en caso de que ésta quedase abierta, no sería visible.*

3. Las señales se dispondrán de forma coherente con la asignación de ocupantes a cada salida realizada conforme a las condiciones establecidas en el apartado 7.4.

Para indicar las salidas, de uso habitual o de emergencia, se utilizarán las señales definidas en la norma UNE 23 034.

*El contenido del articulado pretende que las condiciones de los medios de evacuación que se establecen en esta norma básica, no resulten ineficaces como consecuencia de una señalización que distribuya a los ocupantes de forma contradictoria con dichas condiciones.*

*El Real Decreto 1403/1986 de 9 de mayo, sobre señalización de seguridad en centros y locales de trabajo, exige que las señales de evacuación sean simbólicas en todo caso, mientras que esta norma básica admite tanto las señales simbólicas como las literales definidas por la norma UNE 23 034.*



## 12.2 Señalización de los medios de protección

Deben señalizarse los medios de protección contra incendios de utilización manual, que no sean fácilmente localizables desde algún punto de la zona protegida por dicho medio, de forma tal que desde dicho punto la señal resulte fácilmente visible.

Las señales serán las definidas en la norma UNE 23 033 y su tamaño será el indicado en la norma UNE 81 501.

*La norma UNE 81 501 establece que la superficie de cada señal, en m<sup>2</sup>, sea al menos igual al cuadrado de la distancia de observación, en m, dividida por 2000.*

### 12.3 Iluminación

En los recorridos de evacuación, en los locales de riesgo especial que se indican en el artículo 19 y en los que alberguen equipos generales de protección contra incendios, la instalación de alumbrado normal debe proporcionar, al menos, los mismos niveles de iluminación que se establecen en el artículo 21 para la instalación de alumbrado de emergencia.

*La condición del articulado pretende evitar que en algunas zonas de las indicadas, el alumbrado normal pueda diseñarse de forma tal que, en horas de escasa utilización de dichas zonas, el nivel de iluminación que aporte sea inferior, incluso al mínimo que se exige para el alumbrado de emergencia, como pudiera ocurrir en pasillos de hoteles, oficinas, etc. en horario nocturno o de asistencia reducida.*

Las señales a las que se hace referencia en los apartados 12.1 y 12.2 deben ser visibles, incluso en caso de fallo en el suministro al alumbrado normal. Para ello, dispondrán de fuentes luminosas incorporadas externa o internamente a las propias señales, o bien serán auto-luminiscentes, en cuyo caso, sus características de emisión luminosa deberán cumplir lo establecido en la norma UNE 23 035 Parte 1.



## Capítulo 3

# Comportamiento ante el fuego de los elementos constructivos y materiales

*Las prescripciones del presente capítulo están dirigidas a garantizar la estabilidad del edificio y a limitar el desarrollo de un posible incendio.*

### Art. 13 Características que definen el comportamiento ante el fuego

#### 13.1 Elementos constructivos

Las exigencias del comportamiento ante el fuego de un elemento constructivo se definen por los tiempos durante los cuales dicho elemento debe mantener aquellas de las condiciones siguientes que le sean aplicables, en el ensayo normalizado conforme a UNE 23 093:

- a) Estabilidad o capacidad portante;
- b) Ausencia de emisión de gases inflamables por la cara no expuesta;
- c) Estanquidad al paso de llamas o gases calientes;
- d) Resistencia térmica suficiente para impedir que se produzcan en la cara no expuesta temperaturas superiores a las que se establecen en la citada norma UNE.

Es aplicable la condición a) cuando se exija estabilidad al fuego (EF), las condiciones a), b) y c) en el caso de parallamas (PF), y todas cuando se exija resistencia al fuego (RF).

Esta norma básica establece sus exigencias conforme a la siguiente escala de tiempos: 15, 30, 60, 90, 120, 180 y 240 min.

*El desarrollo del incendio en un espacio se caracteriza por la evolución de la temperatura en el tiempo que es función de las condiciones particulares del espacio donde se produce como su geometría carga de fuego ventilación y transmisión térmica.*

*La norma UNE 23 093 define una acción térmica convencional mediante una relación tiempo-temperatura que constituye una referencia que permite establecer las exigencias reglamentarias de comportamiento ante el fuego de los elementos constructivos, en términos de tiempo equivalente durante el cual el ensayo reproduce la peor condición, de las señaladas en el articulado, que pueden tener lugar en un incendio.*

*Dicho tiempo no coincide, en general, con el de desarrollo de un incendio, ni con el instante en el que se alcanza la temperatura máxima o la peor condición para el elemento en cuestión. Tampoco se relaciona directamente con el tiempo necesario para la evacuación del edificio.*

*Como en un incendio cada elemento alcanza su peor situación en un tiempo diferente, la determinación analítica del tiempo equivalente puede suponer, en casos especiales, valores significativamente inferiores a los establecidos en esta norma básica con carácter general.*

*Conforme con las condiciones que establece el articulado, las características de resistencia al fuego (RF) y parallamas (PF) de un elemento constructivo, son cualidades que dependen de la cara que se considere expuesta al fuego, por tanto un elemento puede tener dos grados diferentes de resistencia al fuego (RF) o parallamas (PF).*

*La escala de tiempos adoptada por esta norma básica se corresponde con los siguientes valores de temperatura alcanzada por encima de la del ambiente:*

Tiempo (minutos)	15	30	45	60	90	120	180	240
------------------	----	----	----	----	----	-----	-----	-----

## 1 3.2 Materiales

Las exigencias de comportamiento ante el fuego de los materiales se definen fijando la clase que deben alcanzar conforme a la norma UNE 23 727. Estas clases se denominan: M0, M1, M2, M3 y M4. El número de la denominación de cada clase indica la magnitud relativa con la que los materiales correspondientes pueden favorecer el desarrollo de un incendio.

*Los requisitos referentes a materiales se establecen en el artículo 16 con carácter general y en el capítulo 4 para los de equipos e instalaciones. Esta norma básica establece requisitos de comportamiento ante el fuego a los materiales de acabado o de revestimiento, al mobiliario fijo que represente una implantación masiva en locales de determinado uso y a todos aquellos materiales que por su abundancia o su situación, puedan acrecentar la peligrosidad de un incendio.*

*La clase M0 indica que un material es no combustible ante la acción térmica normalizada del ensayo correspondiente. Un material de clase M1 es combustible pero no inflamable, lo que implica que su combustión no se mantiene cuando cesa la aportación de calor desde un foco exterior. Los materiales de clase M2, M3 y M4 pueden considerarse, de un grado de inflamabilidad moderada, media o alta, respectivamente.*

### Art. 14 Estabilidad ante el fuego exigible a la estructura

La determinación de la estabilidad ante el fuego exigible a la estructura portante de un edificio, podrá realizarse por procedimientos analíticos, o bien adoptando los valores que se establecen en esta norma básica conforme a los criterios siguientes:

a) Los forjados de piso, junto con las vigas, los soportes y los tramos de escaleras correspondientes que sean recorrido de evacuación tendrán, como mínimo, la estabilidad al fuego EF que se indica en la tabla 1, en función de la máxima altura de evacuación del edificio y del uso del recinto inmediatamente inferior al forjado considerado. Para usos que no figuran en la tabla se procederá por asimilación, teniendo en cuenta la carga de fuego, el grado de compartimentación y los huecos existentes en la fachada.

*Se supone que, en caso de incendio, la acumulación de gases a alta temperatura se produce en la parte superior de la planta, afectando en menor grado al suelo de la misma. Por ello, a los forjados de suelo de planta baja de los edificios sin sótanos se les exige ninguna estabilidad al fuego.*

**Tabla 1**

#### Estabilidad al fuego exigible a los elementos estructurales

Uso del recinto inferior al forjado considerado	Plantas de sótano	Plantas sobre rasante Máxima altura de evacuación del edificio		
		< 15 m	< 28 m	≥ 28 m
Vivienda unifamiliar	EF-30	EF-30	-	-
Vivienda, Residencial, Docente, Administrativo	EF-120	EF-60	EF-90	EF-120
Comercial, Pública Concurrencia, Hospitalario	EF-120 (1)	EF-90 (2)	EF-120	EF-180
Estabilidad al fuego exigible				

(1) EF-180 si la altura de evacuación del edificio es  $\geq 28$  m.

(2) EF-120 en edificios de uso Hospitalario con más de tres plantas sobre rasante.

*Los valores de la tabla 1 suponen valores usuales de carga de fuego y altura de planta, así como tamaños de sector no mayores que los establecidos en el artículo 4, bajo la hipótesis de que el fuego se produce en el sector cuyo techo es el forjado analizado.*

*Las zonas en las que se acumulen materiales combustibles en cantidades superiores a lo habitual no quedan cubiertas por los valores establecidos en la tabla 1. En alguno, casos, para dichas zonas se exigen, en el artículo 19, valores superiores de estabilidad estructural ante el fuego.*

*Si los sectores son de menor tamaño o de mayor relación entre la superficie delimitadora y la construida que los valores indicados en el artículo 4, si la carga de fuego es inferior a la ordinaria, y, en particular, para estructuras de edificios de una sola planta, que poseen, por lo general, mucha mayor capacidad de disipación térmica, mediante determinación analítica pueden obtenerse valores menores que los señalados en la tabla 1.*

*Dicha determinación analítica supone la obtención de la relación temperatura-tiempo que caracteriza el desarrollo previsible de un incendio en un sector considerado. Posteriormente debe comprobarse, conforme al artículo 17, que la estructura es capaz de soportar dicha acción térmica sin que se produzca el colapso.*

*En coherencia con la compartimentación en sectores de incendio establecida en el artículo 4, el procedimiento analítico debe basarse en la hipótesis de que el incendio puede tener lugar, alternativamente, en cualquiera de los sectores en que esté dividido el edificio, alcanzando el pleno desarrollo dentro del sector afectado. No obstante, cuando un sector analizado comprenda varias plantas comunicadas exclusivamente a través de huecos para escaleras de dimensiones estrictamente ajustadas al desarrollo de las mismas, podrá suponerse que el pleno desarrollo del incendio en dicho sector no afecta a más de tres plantas consecutivas.*

*El análisis considera en general las acciones simultáneas y los coeficientes de ponderación correspondientes a acción accidental, como los que se toman para acción sísmica.*

b) En edificios exentos, salvo los de uso Hospitalario, las estructuras de cubiertas ligeras no previstas para ser utilizadas en la evacuación de los ocupantes y cuya altura respecto de la rasante exterior no exceda de 28 m, así como los soportes que únicamente sustenten dichas cubiertas, podrán ser EF-30 cuando su fallo no pueda ocasionar daños graves a los edificios o establecimientos próximos, ni comprometer la estabilidad de otras plantas inferiores o la compartimentación de los sectores de incendio. A tales efectos, puede entenderse como ligera aquella cubierta cuya carga permanente no exceda de  $100 \text{ kg/m}^2$ .

Para otros tipos de cubierta, la estabilidad al fuego exigible se indica en la tabla 1.

c) Los elementos estructurales de una escalera protegida que estén contenidos en el recinto de ésta, serán como mínimo EF-30. Cuando se trate de escaleras especialmente protegidas o de escaleras de incendio instaladas en aplicación del artículo 11, a los elementos estructurales no se les exige ninguna estabilidad al fuego.

*Se supone que las condiciones de diseño de escaleras protegidas, establecidas en el artículo 10, hacen muy improbable que lleguen a verse severamente afectadas por un incendio.*

d) En los edificios destinados exclusivamente a uso de Garaje o Aparcamiento, los elementos estructurales tendrán como mínimo una estabilidad al fuego EF-90, excepto los de las cubiertas no transitables y los que sustentan dichas cubiertas, que podrán ser EF-30.

En los garajes o aparcamientos para más de 5 vehículos situados en edificios con otro uso, la estructura será como mínimo EF-120.

*A los garajes o aparcamientos para más de 5 vehículos les son aplicables las condiciones particulares correspondientes a dicho uso. En cambio, los previstos para albergar 5 vehículos, como máximo, se consideran locales de riesgo bajo y se regulan por el artículo 19.*

e) En viviendas unifamiliares agrupadas o adosadas, los elementos que formen parte de la estructura común tendrán la estabilidad al fuego exigible a edificios de uso Vivienda.

f) A los elementos estructurales secundarios, tales como los cargaderos o los de las entreplantas de un recinto, no se les exige estabilidad al fuego si su ruina no ocasiona daños a terceros, ni compromete la estabilidad global del conjunto ni la compartimentación en sectores. En otro caso se procederá conforme a los criterios anteriores.

## **Art. 15 Resistencia al fuego exigible a los elementos constructivos**

*No es perjudicial dotar a la estructura de más estabilidad al fuego que la necesaria, sin embargo si puede serlo dar más resistencia al fuego que la exigida a ciertos elementos constructivos. La resistencia al fuego en fachadas y cubiertas puede dificultar la disipación térmica, lo que generará la necesidad de aumentar la estabilidad y la resistencia de los elementos interiores al sector incendiado.*

*Por el contrario, los cerramientos de las fachadas y las cubiertas de poca masa y gran aislamiento térmico, pueden aumentar los efectos del incendio.*

### **15.1 Elementos de compartimentación en sectores de incendio**

1. Los forjados que separan sectores tendrán una resistencia al fuego (RF) al menos igual a la estabilidad al fuego (EF) que les sea exigible conforme al artículo 14.

#### **G.15.1.1 Uso Garaje o Aparcamiento**

Se admite que la compartimentación en sectores de incendio a la que se hace referencia en el artículo G.4.1 se realice con elementos móviles de compartimentación que sean PF-30, que cuenten con un dispositivo de cierre automático conectado al sistema de detección cuya actuación se realice por medio mecánico (resorte o contrapeso), por gravedad o por un sistema equivalente y que disponga de puerta abatible sobre eje vertical con mecanismo de fácil apertura manual, de 0,80 m de anchura y 1,90 m de altura, como mínimo.

#### **C.15.1.1 Uso Comercial**

Cuando se compartimenten sectores de incendio mediante elementos móviles, éstos deben cumplir las mismas condiciones de resistencia al fuego exigidas a los elementos fijos y además las siguientes:

a) En caso de incendio, su función de compartimentación debe quedar garantizada mediante un sistema automático que desplace al elemento en sentido horizontal hasta su completo cierre, con una velocidad no mayor que 600 mm/s ni menor que 150 mm/s. Dicho sistema debe accionarse automáticamente por una instalación de detección y alarma de incendios activada por detectores de humo.

b) El sistema de cierre automático contará con una fuente propia de suministro eléctrico alternativa de la principal, controlada eléctricamente, capaz de reemplazar a dicha fuente principal con un retardo de 10 s, como máximo, y que permita realizar 50 operaciones de cierre del elemento, como mínimo.

c) El elemento debe admitir su apertura y cierre manual desde ambos lados, por un procedimiento sencillo que no requiera ningún conocimiento o dispositivo especial. La fuerza necesaria para poner en movimiento al elemento no podrá ser mayor que 130 N y la necesaria para desplazarlo no podrá ser mayor que 65 N, en

general, ni mayor que 220 N cuando sobre el elemento actúe una fuerza de 1100 N perpendicular al mismo y junto al dispositivo de accionamiento manual.

d) El sistema de cierre automático debe ser capaz de detectar la existencia de obstáculos o de condiciones desfavorables que dificulten dicho cierre, de interrumpir el mismo hasta que dichas condiciones hayan desaparecido y de reiniciarlo posteriormente. Dicha interrupción debe ir unida a la emisión de una alarma sonora, audible tanto en el entorno del elemento como en la central de control y señalización del sistema de detección.

e) Los dispositivos de apertura manual y automática deben quedar anulados cuando la temperatura en cualquiera de los lados del elemento sea mayor que 250°C.

f) Todos los componentes del sistema de cierre estarán protegidos frente a la acción del fuego por elementos RF-120.

g) La línea sobre la que se efectúe el cierre del elemento carecerá de obstáculos y estará marcada en el suelo de forma clara, permanente y similar a la utilizada para marcar los pasillos fijos de evacuación, conforme al apartado C.8.2. b).

*Debe advertirse que, aunque los elementos compartimentadores citados han de cumplir las condiciones de seguridad que se establecen en este apartado, dichos elementos no pueden ser considerados como salidas de recinto o de planta, en virtud de lo establecido en el apartado 8. 1.a).*

**2.** Los dos valores de la resistencia al fuego (RF) de una pared que separa dos sectores contiguos se determinan, suponiendo alternativamente que cada una de sus dos caras está expuesta al fuego, y tomando en cada caso la estabilidad al fuego (EF) exigida, conforme al artículo 14, a los soportes o los muros de carga contenidos en el sector al que pertenece la cara que se supone expuesta al fuego.

**3.** Se considera que las paredes de las escaleras son elementos de compartimentación en sectores de incendio cuando sean RF-120, como mínimo.

## **15.2 Medianerías y fachadas**

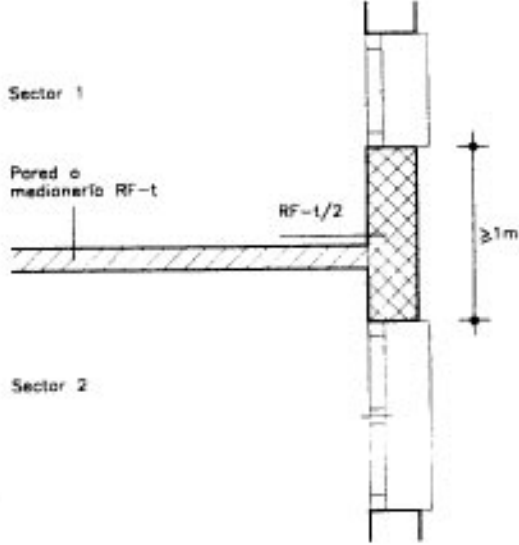
**1.** Toda medianería o muro colindante con otro edificio será como mínimo RF-120.

**2.** Cuando una medianería, un forjado o una pared que compartimente sectores de incendio o que delimiten un local de riesgo especial alto de los definidos en el artículo 19, acometan a una fachada, la resistencia al fuego de ésta será al menos igual a la mitad de la exigida al elemento de que se trate, en una franja cuya anchura sea igual a 1 m.

Cuando el elemento acometa en un quiebro de la fachada y el ángulo formado por los dos planos exteriores de la misma sea menor que 135° la anchura de la franja será como mínimo de 2 m.

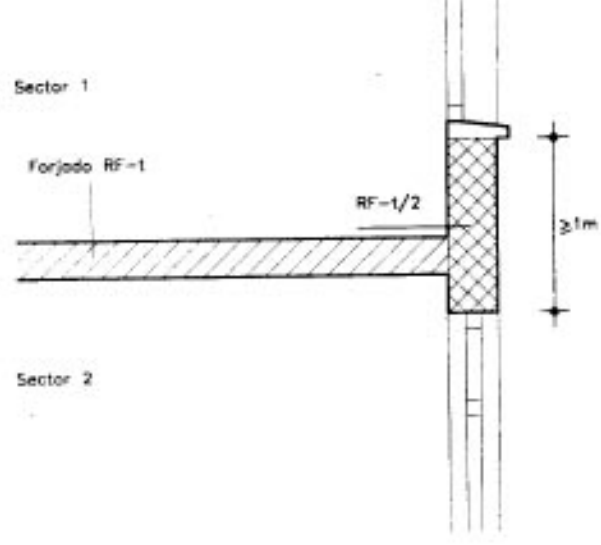
La anchura de esta franja debe medirse sobre el plano de la fachada y, en caso de existir elementos salientes que impidan el paso de las llamas, la anchura podrá reducirse en la dimensión del citado saliente.

*La franja resistente al fuego definida en el articulado se exige para impedir la propagación del incendio por fachada y para garantizar la independencia de los sectores.*



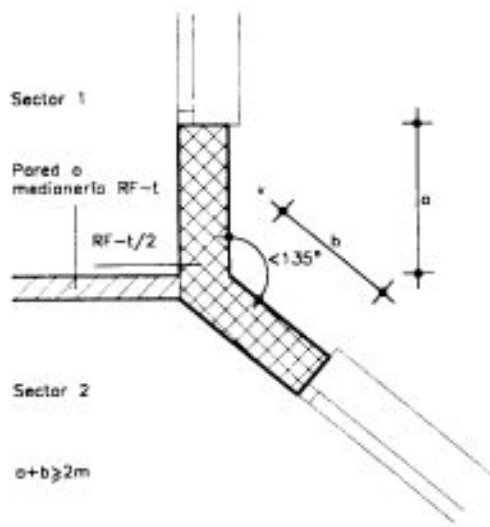
Planta

Encuentro de una pared o medianería con la fachada



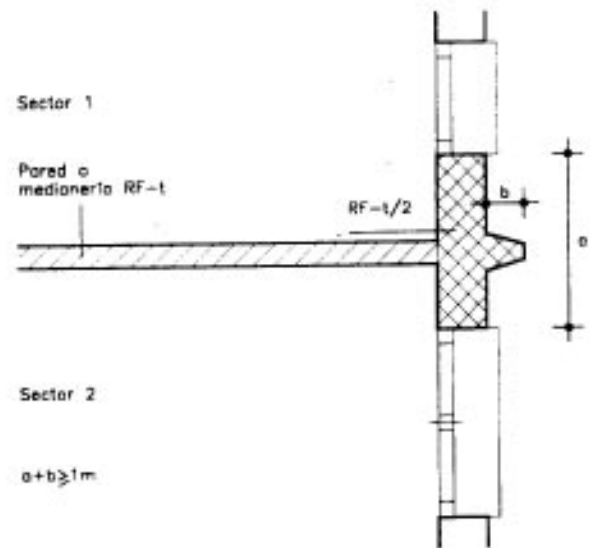
Sección

Encuentro de un forjado con la fachada



Planta

Encuentro de una pared o medianería con la fachada en un quiebro



Planta

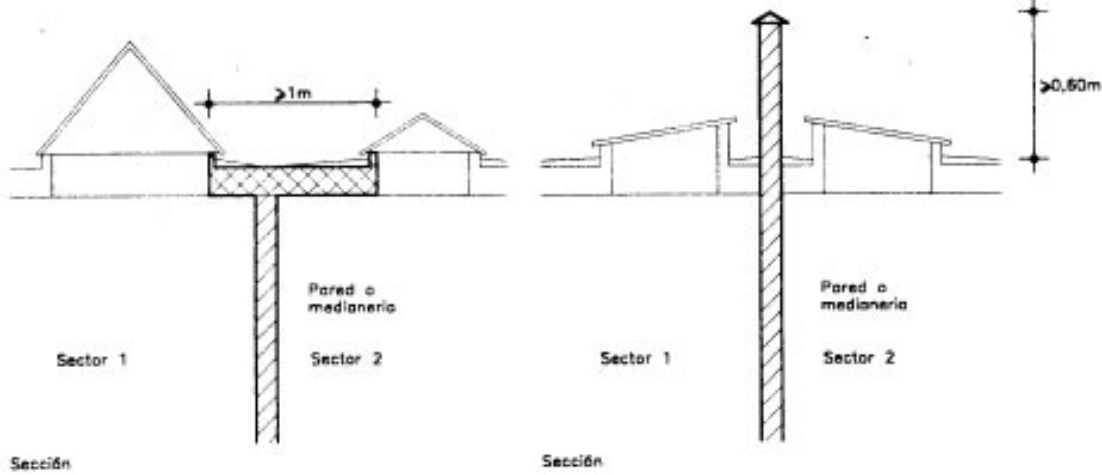
Encuentro de una pared o medianería con la fachada en la que existe un saliente

### 15.3 Cubiertas

1. Las zonas de cubierta plana destinadas a cualquier actividad, y las previstas para ser utilizadas en la evacuación del edificio, tendrán una resistencia al fuego (RF) al menos igual a la de estabilidad al fuego (EF) exigida al forjado, conforme al artículo 14.

2. Cuando una medianería o un elemento de compartimentación en sectores acometa a la cubierta, la resistencia al fuego de ésta, será al menos igual a la mitad de la exigida al elemento de que se trate, en una franja cuya anchura sea igual a 1 m. No obstante, si la medianería o el elemento compartimentador se prolongan por encima del acabado de la cubierta 0,60 m o más, no es necesario que la cubierta cumpla la condición anterior.





3. La distancia mínima medida en proyección horizontal entre una ventana y un hueco o lucernario de una cubierta será mayor que 2,50 m cuando dichos huecos y ventanas pertenezcan a sectores o a edificios diferentes y la distancia en vertical entre ellos sea menor que 5 m.

### V.15.3 Uso Vivienda

Las exigencias de resistencia al fuego de medianerías, fachadas y cubiertas, establecidas en el punto 2 del apartado 15.2 y en los puntos 2 y 3 del apartado 15.3, solamente serán aplicables cuando las zonas destinadas a usos distintos del de Vivienda superen los límites de superficie establecidos en el apartado 7.1.7.

*La excepción que presenta el articulado pretende que la existencia en un edificio de uso Vivienda de un establecimiento de pequeña superficie con uso distinto no obligue a modificar la fachada o la medianería o la cubierta.*

### 15.4 Elementos de partición interior

Los elementos de partición interior, excluidas las puertas de paso y los registros, cumplirán las condiciones siguientes:

- a) Las paredes que separan una vivienda de otra, las que separan una habitación de otra en hoteles, residencias y centros hospitalarios, así como las que separan los citados recintos de pasillos, de zonas comunes o de otros locales, serán como mínimo RF-60.
- b) Las paredes que delimitan pasillos y escaleras protegidos, tanto interiores como abiertos al exterior, serán como mínimo RF-120.

*En pasillos o escaleras abiertas al exterior, la exigencia del articulado se refiere a los paramentos que separan la escalera o el pasillo del interior del edificio.*

- c) Las paredes de los vestíbulos serán como mínimo RF-120, excepto las de los vestíbulos previos que se dispongan como paso entre dos sectores contiguos, las cuales tendrán al menos la resistencia al fuego exigible a sus elementos de compartimentación.
- d) Las paredes de las cajas de aparatos elevadores que comuniquen sectores y que no estén contenidos en recintos de escaleras protegidas serán, como mínimo, RF-120.

### R.15.4 Uso Residencial

Las paredes de los edificios de planta y sus puertas serán, como mínimo, RF-60 y RF-30, respectivamente.

#### **C.15.4 Uso Comercial**

Los elementos que separen entre sí los diferentes establecimientos integrados en un centro comercial serán, como mínimo, RF-60.

*Cuando se trate de la pared de un establecimiento que deba constituir un sector de incendio diferenciado o que separe, además de a dos establecimientos, a dos sectores de incendio del centro comercial, dicha pared puede requerir una resistencia al fuego superior a la exigida en este apartado (véanse los artículos 4 y 15).*

### **15.5 Puertas de paso y tapas de registro**

#### **15.5.1 Puertas de paso entre sectores de incendio**

Las puertas de paso entre dos sectores de incendio tendrán una resistencia al fuego al menos igual a la mitad de la exigida al elemento que separa ambos sectores de incendio, o bien a la cuarta parte de la misma cuando el paso se realice a través de un vestíbulo previo.

#### **15.5.2 Puertas de paso a pasillos protegidos, a escaleras protegidas y a escaleras especialmente protegidas**

Las puertas de paso a un pasillo protegido o a una escalera protegida serán RF-60, como mínimo. Las puertas de paso a una escalera especialmente protegida desde su vestíbulo previo serán PF-30, como mínimo, y las restantes puertas de dicho vestíbulo serán RF-30, como mínimo.

#### **15.5.3 Puertas de paso a locales o a zonas de riesgo especial**

Las puertas de paso a un local o a una zona de riesgo especial serán RF-60, como mínimo. Cuando dicho paso se realice desde un vestíbulo previo serán RF-30, como mínimo, al igual que las restantes puertas del vestíbulo previo.

#### **15.5.4 Tapas de registro de los patinillos de instalaciones**

Las tapas de registro de las cámaras, patinillos o galerías de instalaciones tendrán una resistencia al fuego al menos igual a la mitad de la exigida al elemento delimitador del mismo, o bien a la cuarta parte cuando al registro se acceda desde un vestíbulo previo. En el segundo caso, las puertas de acceso al vestíbulo tendrán una resistencia al fuego al menos igual a la exigida a la tapa del registro.

*En la tabla siguiente se indica la resistencia al fuego exigible a las tapas de los registros de las cámaras, patinillos y galerías de instalaciones conforme al texto articulado {apartados 15.5.4 y 18.1)*

Tipo de cámara, patinillo o galería de instalaciones	Al elemento compartimentador atravesado	Resistencia al fuego exigible		
		A las tapas de registro		
		A los elementos delimitadores de la cámara, patinillo o galería	Si no están situadas en un vestíbulo previo	Si están situadas en un vestíbulo previo
Con instalaciones	RF- 180	RF- 180	RF-90	RF-45

o transmitir un incendio	RF-90 RF-60	RF-90 RF-60	RF-45 RF-30	RF-30 RF-15
Sin instalaciones susceptibles de originar o transmitir un incendio	RF-180 RF-120 RF-90 RF-60	RF-90 RF-60 RF-45 RF-30	RF-45 RF-30 RF-30 RF-15	RF-30 RF-15 RF-15 RF-15

### 15.5.5 Sistemas de cierre

Las puertas resistentes al fuego o parallamas deben estar provistas de un sistema que las cierre automáticamente tras su apertura, el cual puede actuar permanentemente o sólo en caso de incendio.

Las puertas cuyo sistema de cierre actúa permanentemente pueden estar dotadas de un mecanismo para mantenerlas abiertas; en tal caso la acción de dicho mecanismo debe anularse de forma automática cuando se produzca un incendio, bien por la acción directa del mismo, o bien cuando reciba una señal desde un sistema de detección y debe permanecer anulada, al menos, mientras duren el incendio o la señal. Estas puertas deben poder liberarse manualmente de la acción de dicho mecanismo.

### R.15.5 Uso Residencial

En los establecimientos cuya superficie construida sea mayor que 400 m<sup>2</sup> las puertas de las habitaciones destinadas a alojamiento serán, como mínimo, RF-30.

*De acuerdo con el apartado 15.5 toda puerta resistente al fuego debe contar con un sistema de cierre automático.*

### 15.6 Encuentro entre elementos constructivos

El valor de la resistencia al fuego exigido a cualquier elemento que separe dos espacios, deberá mantenerse a través de todo recorrido que pueda reducir la función exigida a dicha separación, tal como cámaras, falsos techos, suelos elevados y encuentros con otros elementos constructivos.

## Art. 16 Condiciones exigibles a los materiales

### 16.1 Materiales de revestimiento en recorridos de evacuación

Los materiales utilizados como revestimiento o acabado superficial en pasillos, escaleras y en las zonas por las que discurran los recorridos de evacuación, deben pertenecer a la clase indicada en la tabla 2, o a una más favorable.

**Tabla 2**

#### Clase de reacción admisible en los materiales de revestimiento

Tipo de recorrido de evacuación	Revestimiento de suelos	Revestimiento de paredes y techos
Recorridos en recintos protegidos	M2	M1
Recorridos normales:		
- en uso Hospitalario	M2	M1
- en otros usos	M3	M2

*No se establecen en el articulado restricciones a elementos lineales como cantoneras, tapajuntas, pasamanos o rodapiés, ni puntuales, como topes, apliques, rótulos, etc.*

## **16.2 Materiales incluidos en paredes y cerramientos**

Cuando un material que constituya una capa contenida en el interior de un suelo, pared o techo sea de una clase más desfavorable que la exigida al revestimiento de dichos materiales constructivos, la capa o conjunto de capas situadas entre este material y el revestimiento serán, como mínimo, RF-30.

## **16.3 Otros materiales**

Los materiales situados en el interior de falsos techos o suelos elevados, tanto los utilizados para aislamiento térmico y para acondicionamiento acústico, como los que constituyan o revistan conductos de aire acondicionado y ventilación, deben pertenecer a la clase M1, o a una más favorable.

### **R.16.3 Uso Residencial**

Los materiales utilizados como revestimiento o acabado superficial en las habitaciones destinadas a alojamiento tendrán una clasificación igual o más favorable que M3, en el caso de suelos y que M2 en paredes y techos. Los cortinajes y otros elementos suspendidos de decoración tendrán una clase M1.

## **Art. 17 Justificación del comportamiento ante el fuego de los elementos constructivos y de los materiales.**

### **17.1 Elementos constructivos**

1. La justificación de que el comportamiento ante el fuego de un elemento constructivo satisface las condiciones de resistencia al fuego establecidas en esta norma básica, podrá realizarse mediante alguno de los procedimientos siguientes:

- a) Contraste con los valores fijados en el Apéndice 1.
- b) Marca de Conformidad a normas UNE, Sello o Certificado de Conformidad con las especificaciones técnicas de esta norma básica. En tanto no existan estos distintivos, se admitirán los ensayos realizados según las normas UNE indicadas en el Apéndice 3 para cada elemento constructivo.
- c) Aplicación de un método de cálculo teórico-experimental, conforme a lo establecido en el apartado 3.3.

*Pueden aplicarse los métodos que recomiende la Comisión Permanente de las Condiciones de Protección contra Incendios en los Edificios. Para determinar la estabilidad al fuego de los elementos estructurales de acero protegidos, se considera adecuado el método desarrollado en la norma UNE 23-820.*

*Si la determinación del comportamiento ante el fuego exigible a los elementos constructivos se ha realizado por un procedimiento analítico a partir del desarrollo previsible de un incendio y, en cambio, la comprobación de que dichos elementos cumplen las condiciones requeridas se quiere realizar mediante las opciones a) ó b) indicadas en el articulado, es preciso obtener el*

*tiempo equivalente de acción térmica normalizada conforme a UNE 23 093 que reproduzca la peor situación por la que atraviesa el elemento.*

2. En cualquiera de las alternativas anteriores la comprobación del comportamiento ante el fuego de un elemento constructivo se realizará suponiendo que se encuentra en las mismas condiciones constructivas que en el edificio y considerando las caras de dicho elemento que puedan verse afectadas por el incendio.

En la comprobación pueden tomarse en consideración los revestimientos y acabados junto con el elemento, siempre que su función quede explícitamente definida en la documentación a que se refieren, tanto el artículo 3 como, en su caso, el apartado c) anterior.

*Debe tenerse en cuenta que, conforme a lo establecido en el artículo 14, para vigas, forjados y tramos de escalera, debe considerarse la acción del fuego por su parte inferior.*

*Como la norma básica sólo establece exigencias para unos valores discretos, resulta útil que los documentos que recojan los resultados de ensayo ofrezcan el resultado redondeado al valor inferior. No obstante es recomendable que el informe recoja los valores exactos de tiempo en los que se incumplen las condiciones a), b), c), y d) definidas en el apartado 13.1, de forma que el usuario pueda componerlos con otra información, o conocer el comportamiento del elemento ensayado para otra función diferente.*

*Es conveniente para elementos estructurales, que los informes del laboratorio describan pares de valores tiempo-carga, o tiempo-dilatación, y los valores de la temperatura alcanzada en el interior del elemento, con objeto de determinar posteriormente su comportamiento con algún método teórico, por ejemplo por referencia a la temperatura que resulte crítica para el elemento en cuestión.*

*En general, para poder ser significativos, los datos o resultados de ensayo de elementos estructurales deben hacer referencia a la carga y sustentación; todo elemento estructural sobredimensionado soporta mejor el incendio que con dimensionado estricto.*

## **17.2 Materiales**

1. La justificación de que un material alcanza la clase de reacción exigida se llevará a cabo mediante Marca de Conformidad a normas UNE, Sello o Certificado de Conformidad con las especificaciones técnicas de esta norma básica. En tanto no existan estos distintivos, se admitirán los ensayos realizados según las norma UNE indicadas en el Apéndice 3.

Los materiales de construcción pétreos, cerámicos y metálicos, así como los vidrios, morteros, hormigones y yesos se consideran de clase M0.

2. Los materiales textiles se someterán a envejecimiento previo coherente con su uso, antes de obtener su clase de reacción al fuego, conforme al procedimiento definido en la norma UNE 23-735. Parte 2. Esta circunstancia se mencionará explícitamente en los documentos que recojan los resultados de los ensayos.

## **17.3 Validez de los documentos justificativos**

1. Las Marcas de conformidad a normas UNE, Sellos y Certificados de Conformidad con las especificaciones técnicas de esta norma básica que avalen la clase de reacción al fuego de los materiales de construcción y el comportamiento ante el fuego de los elementos constructivos serán concedidos por organismos de control, según lo establecido en el Real Decreto 1630/1992, de 29 de diciembre.

2. Los ensayos de tipo necesarios para justificar el comportamiento ante el fuego de los elementos constructivos y de los materiales exigidos en esta norma básica, deben realizarse por laboratorios que cumplan al menos los requisitos que establece el Real Decreto 1630/1992, de 29 de diciembre y que estén acreditados para realizar estos ensayos por una

entidad de acreditación oficialmente reconocida. Dichos laboratorios estarán reconocidos en el ámbito del control de calidad de la edificación por el Ministerio de Fomento. En los documentos que emitan dichos laboratorios figurarán los resultados de los ensayos y las clasificaciones correspondientes.

Las características de los productos comercializados se ajustarán a las de las muestras de los mismos sometidas a ensayo de tipo.

**3.** Los documentos que recogen los resultados de los ensayos necesarios para justificar el cumplimiento de las exigencias establecidas en esta norma básica, podrán ser los aportados por los fabricantes o importadores, con carácter genérico, para los materiales o los elementos constructivos, o bien obtenerse mediante ensayos realizados específicamente para una aplicación concreta en una obra.

**4.** En el momento de su presentación, los documentos de ensayo deberán tener una antigüedad menor que 5 años cuando se refieran a la reacción al fuego de los materiales y menor que 10 años cuando se refieran a la resistencia al fuego de elementos constructivos y los ensayos se hayan realizado tras la entrada en vigor de esta norma básica o bien durante los 5 años anteriores.

**5.** En el caso de productos (materiales y elementos constructivos) provenientes de países que sean parte del acuerdo del Espacio Económico Europeo, estos estarán sujetos a lo previsto en el Real Decreto 1.630/1992 de 29 de diciembre, por el que se dictan disposiciones para la libre circulación de productos de construcción, en aplicación de la Directiva 89/106/CEE, y en particular, en lo referente a los procedimientos especiales de reconocimiento, los productos estarán sujetos a lo dispuesto en el artículo 9 del citado Real Decreto.

## Capítulo 4

### Instalaciones generales y locales de riesgo especial

*Este capítulo establece las condiciones dirigidas a evitar que las instalaciones generales propaguen un incendio, así como a confinar su desarrollo cuando se haya iniciado en alguno de sus equipos.*

#### Art. 18 Instalaciones y servicios generales del edificio

##### G.18 Uso Garaje o Aparcamiento

Los garajes o aparcamientos dispondrán de ventilación natural o forzada para la evacuación de humos en caso de incendio.

Para la ventilación natural se dispondrán en cada planta huecos uniformemente distribuidos que comuniquen permanentemente el garaje con el exterior, o bien con patios o conductos verticales, con una superficie útil de ventilación de 25 cm<sup>2</sup> por cada m<sup>2</sup> de superficie construida en dicha planta. Los patios o conductos verticales tendrán una sección al menos igual a la exigida a los huecos abiertos a ellos en la planta de mayor superficie.

La ventilación forzada deberá cumplir las condiciones siguientes:

- a) Ser capaz de realizar 6 renovaciones por hora, siendo activada mediante detectores automáticos.
- b) Disponer de interruptores independientes para cada planta que permitan la puesta en marcha de los ventiladores. Dichos interruptores estarán situados en un lugar de fácil acceso y debidamente señalado.
- c) Garantizar el funcionamiento de todos sus componentes durante noventa minutos, a una temperatura de 400°C.
- d) Contar con alimentación eléctrica directa desde el cuadro principal.

Tanto con ventilación natural como con forzada, ningún punto estará situado a más de 25 m de distancia de un hueco o punto de extracción de los humos.

#### 18.1 Tuberías y conductos

Se considera que los pasos de tuberías y conductos a través de un elemento constructivo no reducen su resistencia al fuego si se cumple alguna de las condiciones siguientes:

- a) Si se trata de tuberías de agua a presión, siempre que el hueco de paso esté ajustado a las mismas.
- b) Si las tuberías o los conductos, sus recubrimientos o protecciones y, en su caso, los elementos delimitadores de las cámaras, patinillos o galerías que las contengan, poseen una resistencia al fuego al menos igual a la mitad de la exigida al elemento constructivo atravesado.

Cuando se trate de instalaciones que puedan originar o transmitir un incendio, dicho grado debe ser igual al exigido al elemento que atraviesan. Las rejillas de los conductos de ventilación estática pueden no tenerse en cuenta a los efectos antes citados. Las tapas de registro cumplirán lo establecido en el apartado 15.5.

- c) Si el conducto dispone de un sistema que, en caso de incendio, obtura automáticamente la sección de paso a través del elemento y que garantiza, en dicho punto, una resistencia al fuego igual a la de dicho elemento.

*Debe tenerse en cuenta que los revestimientos de tuberías y conductos que no discurren por el interior de cámaras, patinillos o galerías que cumplan las condiciones que establece el*

articulado, se considerarán como materiales de revestimiento afectados por lo establecido en el artículo 16.

## **18.2 Instalaciones centralizadas de climatización o de ventilación**

Las instalaciones previstas para el tratamiento de un volumen de aire mayor que 10.000 m<sup>3</sup>/h cumplirán las condiciones que se establecen a continuación.

1. Los materiales constitutivos de los conductos, de su aislamiento y de sus accesorios serán, como mínimo, de clase M1. No podrán utilizarse para retorno de aire los espacios por los que discurran recorridos de evacuación.

*Debe recordarse que, en aplicación del artículo 15.6, las cámaras de los falsos techos, se utilicen o no como "plenums" de retorno de sistemas de climatización, deben compartimentarse en los mismos puntos en que lo estén los espacios habitables sobre los que se encuentran.*

2. Las compuertas cortafuego que se instalen para cumplir lo establecido en el punto c) del apartado 18.1 deben funcionar automáticamente cuando la temperatura alcance 70°C, o cuando se produzca un incremento de más de 30°C sobre la temperatura de servicio, o bien ante la presencia de humos en el conducto; admitirán maniobra manual, poseerán indicador exterior de posición y su funcionamiento quedará indicado de forma visual y acústica en la central de detección, si ésta existe, y si no, en un lugar fácilmente perceptible. Su fijación mecánica al elemento constructivo debe ser tal que quede garantizado el cumplimiento de su función, incluso ante el desprendimiento de los conductos.

3. En las unidades de tratamiento de aire y en las baterías de resistencias situadas en edificios de uso Hospitalario, y en los pasillos de evacuación en edificios de cualquier otro uso, el material que constituye las cajas en la que se alojan y el que constituye el aislamiento deben ser de clase M0 y M1, respectivamente.

4. En los edificios destinados a alojamiento tales como viviendas, hoteles, residencias y hospitales, el material de los filtros de las unidades de tratamiento de aire será de clase M3 y el que constituye las cajas en que están alojados serán de clase M0.

El aceite o el adhesivo de los filtros de tipo viscoso no debe pasar a los conductos.

## **18.3 Instalaciones para extracción de humos en cocinas industriales**

### **18.3.1 Campanas**

Las campanas estarán construidas con material de clase M0 no poroso y situadas a más de 50 cm de cualquier material combustible no protegido.

### **18.3.2 Conductos**

El sistema será independiente de toda otra extracción o ventilación y exclusivo para cada local de cocina. Los conductos estarán fabricados con material de clase M0 y dispondrán de registros para inspección y limpieza en los cambios de dirección con ángulos mayores que 30° y cada 3 m como máximo de tramo horizontal; no se dispondrán compuertas cortafuego en su interior. Cuando discurran por fachadas, su distancia a toda zona de la misma que no sea al menos PF-30 será 1,50 m, como mínimo.

*Como no pueden disponerse compuertas cortafuego en el interior de este tipo de conductos, su paso a través de elementos de compartimentación en sectores se resolverá de la forma que se indica en el punto c) del apartado 18.1.*



### **18.3.3 Filtros**

Los filtros estarán fabricados con material de clase M0 y estarán separados de los focos de calor más de 1,20 m si son tipo parrilla o de gas, y más de 0,50 m si son de otros tipos. Serán fácilmente accesibles y desmontables para su limpieza, tendrán una inclinación mayor que 45° y poseerán una bandeja de recogida de grasas que conduzca éstas hasta un recipiente cerrado cuya capacidad sea menor que 3 l.

### **18.3.4 Ventiladores**

Los ventiladores y su acometida eléctrica serán capaces de funcionar a 400°C durante 90 minutos, como mínimo, y su unión con los conductos será estanca y estará realizada con materiales de clase M0.

#### **D.18.3 Uso Docente**

Las cocinas dispondrán de una instalación de extracción de humos de las características señaladas en el apartado 18.3.

## **Art. 19 Locales y zonas de riesgo especial**

### **19.1 Clasificación**

*Los locales que alberguen equipos regulados por reglamentos específicos, tales como transformadores, maquinaria de aparatos elevadores, calderas, depósitos de combustible líquido, contadores de gas, etc., se rigen por las condiciones que se establecen en dichos reglamentos.*

Los locales y las zonas de riesgo especial se clasifican en tres tipos: de riesgo alto, de riesgo medio y de riesgo bajo. En cada uno de dichos tipos se incluyen los locales y las zonas que se indican a continuación. Para los locales y las zonas no clasificadas se procederá por asimilación.

Un conjunto de locales de riesgo especial puede constituir una zona siempre que ésta se clasifique dentro del tipo correspondiente al local de mayor riesgo.

#### **19.1.1 Locales y zonas de riesgo alto**

- Cuarto de baterías de acumuladores de tipo no estanco centralizadas.
- Talleres de mantenimiento, almacenes de lencería, de mobiliario, de limpieza, o de otros elementos combustibles, cuando el volumen total de la zona sea mayor que 400 m<sup>3</sup>.

#### **19.1.2 Locales y zonas de riesgo medio**

- Depósitos de basuras y residuos cuando su superficie construida sea mayor que 15 m<sup>2</sup>.
- Archivos de documentos, depósitos de libros, o cualquier otro uso para el que se prevea la acumulación de papel, cuando su superficie construida sea mayor que 50 m<sup>2</sup>.
- Cocinas cuya superficie construida sea mayor que 20 m<sup>2</sup> en uso Hospitalario o mayor de 50 m<sup>2</sup> en cualquier otro uso y, en el segundo caso, no estén protegidas con un sistema automático de extinción.

- Talleres de mantenimiento, almacenes de lencería, de mobiliario, de limpieza, o de otros elementos combustibles, cuando el volumen total de la zona sea mayor que 200 m<sup>3</sup>.

### 19.1.3 Locales y zonas de riesgo bajo

- Depósitos de basuras y residuos cuando su superficie construida sea menor que 15 m<sup>2</sup> y mayor que 5 m<sup>2</sup>.
- Archivos de documentos, depósitos de libros o cualquier otro uso para el que se prevea la acumulación de papel, cuando su superficie construida sea mayor que 25 m<sup>2</sup>.
- Talleres de mantenimiento, almacenes de lencería, de mobiliario, de limpieza, o de otros elementos combustibles, cuando el volumen total de la zona sea mayor que 100 m<sup>3</sup>.
- Garajes o aparcamientos para 5 vehículos como máximo.

*Los garajes o aparcamientos para más de 5 vehículos no aparecen incluidos en la relación de locales de riesgo especial, ya que en aplicación del artículo G.4, siempre tienen que constituir un sector independiente de zonas con cualquier otro uso de los contemplados en esta norma básica. Las exigencias derivadas de dicha condición (resistencia al fuego de los elementos que lo delimitan, estabilidad al fuego de los elementos estructurales, etc.) son más severas que las aplicables a un local de riesgo especial bajo.*

### V.19.1 Uso Vivienda

Se consideran locales y zonas de riesgo especial, además de las que se indican en el artículo 9, las de trasteros situadas bajo locales habitables, con la siguiente clasificación:

- Riesgo alto, cuando su superficie total construida sea mayor que 500 m<sup>2</sup>.
- Riesgo medio, cuando su superficie total construida sea mayor que 100 m<sup>2</sup>.
- Riesgo bajo, cuando su superficie total construida sea mayor que 50 m<sup>2</sup>.

### H.19.1 Uso Hospitalario

Se consideran locales y zonas de riesgo especial, además de las que se indican en el artículo 9, las siguientes:

#### 1. Locales y zonas de riesgo alto.

- Almacenes de productos farmacéuticos y clínicos, cuando el volumen de la zona sea mayor que 400 m<sup>3</sup>.
- Lavandería, cuando el volumen de la zona sea mayor que 400 m<sup>3</sup>.
- Depósitos de basuras y residuos, cuando su superficie construida sea mayor que 30 m<sup>2</sup>.
- Incineración, cualquiera que sea su superficie.
- Esterilización y almacenes anejos, cuando el volumen de la zona sea mayor que 300 m<sup>3</sup>.
- Archivos de historias clínicas, cuando el volumen de la zona sea mayor que 400 m<sup>3</sup>.
- Cocina, cuando su superficie construida sea mayor que 200 m<sup>2</sup>.
- Laboratorio clínico, cuando su superficie construida sea mayor que 500 m<sup>2</sup>.

#### 2. Locales y zonas de riesgo medio.

- Almacenes de productos farmacéuticos y clínicos cuando el volumen de la zona sea mayor que 200 m<sup>3</sup>.
- Lavandería, cuando el volumen de la zona sea mayor que 200 m<sup>3</sup>.

- Esterilización y almacenes anejos cuando el volumen de la zona sea mayor que 100 m<sup>3</sup>.

- Laboratorios clínicos, cuando su superficie construida sea mayor que 350 m<sup>2</sup>.

### 3. Locales y zonas de riesgo bajo.

- Almacenes de productos farmacéuticos y clínicos, cuando el volumen de la zona sea mayor que 100 m<sup>3</sup>.

- Lavandería, cuando el volumen de la zona sea mayor que 100 m<sup>3</sup>.

- Esterilización y almacenes anejos, cuando el volumen de la zona sea menor que 100 m<sup>3</sup>.

- Laboratorios clínicos, cuando su superficie construida sea menor que 350 m<sup>2</sup>.

*Los diseños de nuevos recursos hospitalarios parten de la separación física de las áreas de servicios generales de los asistenciales destinados tanto a pacientes internos como ambulatorios. Este criterio, de carácter básicamente funcional y de gestión, tiene implicaciones directas en relación con la seguridad contra incendios, ya que las áreas con riesgos potenciales más elevados se alejan de las áreas ocupadas por los pacientes.*

#### **A.19.1 Uso Administrativo**

Se consideran locales y zonas de riesgo especial, además de las que se indican en el artículo 9, las siguientes:

##### 1. Locales y zonas de riesgo alto:

- Imprentas y locales anejos, tales como almacenes de papel o de publicaciones, encuadernado, etc., cuando el volumen de la zona sea mayor que 200 m<sup>3</sup>.

##### 2. Locales y zonas de riesgo medio:

- Imprentas y locales anejos, cuando el volumen sea mayor que 100 m<sup>3</sup>;

- Reprografía y locales anejos, cuando el volumen sea mayor que 200 m<sup>3</sup>;

- Zona destinada a destrucción de documentación, cuando su superficie construida sea mayor que 15 m<sup>2</sup>.

#### **D.19.1 Uso Docente**

Los laboratorios y los talleres de centros universitarios y de centros de formación profesional, además de cumplir las reglamentaciones específicas aplicables a las actividades a las que estén destinados, serán clasificados por el autor del proyecto de acuerdo con los niveles de riesgo establecidos en el artículo 19, atendiendo a la cantidad y grado de peligrosidad de los productos utilizados así como al riesgo inherente a los procesos en los que se utilicen dichos productos.

#### **R.19.1 Uso Residencial**

Se consideran locales y zonas de riesgo especial, además de las que se indican en el artículo 9, las siguientes:

##### 1. Locales y zonas de riesgo alto.

- Lavandería, cuando su superficie construida sea mayor que 200 m<sup>2</sup>.

- Cocinas, oficios y almacenes anejos, cuando su superficie construida sea mayor que 100 m<sup>2</sup>.

- Roperos y custodia de equipajes, cuando su superficie construida sea mayor que 100 m<sup>2</sup>.

## 2. Locales y zonas de riesgo medio.

- Lavandería, cuando su superficie construida sea mayor que 100 m<sup>2</sup>.
- Vestuarios del personal de servicio, cuando su superficie construida sea mayor que 100 m<sup>2</sup>.
- Roperos y custodia de equipajes, cuando su superficie construida sea mayor que 20 m<sup>2</sup>.

### 3. Locales y zonas de riesgo bajo.

- Lavandería, cuando su superficie construida sea mayor que 20 m<sup>2</sup>.
- Vestuarios del personal de servicio, cuando su superficie construida sea mayor que 20 m<sup>2</sup>.

## C.19.1 Uso Comercial

Los locales y zonas que se indican a continuación tendrán la consideración de riesgo especial, conforme a lo que se indica en esta norma básica, salvo cuando deban ser considerados como zonas de uso industrial, según lo establecido en el artículo C.2.

*A continuación, a título orientativo, se indican una serie de valores medios de la densidad de carga de fuego en los almacenes más frecuentes de establecimientos y de centros comerciales. Dichos valores incluyen las partes proporcionales de zonas libres, pasillos para el transporte, etc. y deben multiplicarse por la altura del almacenamiento, en metros.*

- Cristalería, cerámica	200 MJ/m <sup>2</sup> .m (48 Mcal/m <sup>2</sup> .m)
- Ferretería, menaje de hogar, fotografía	300 MJ/m <sup>2</sup> .m (71 Mcal/m <sup>2</sup> .m)
- Juguetes, electrónica, electrodomésticos, vídeo, audio, zapatería, perfumería, tabaco, muebles	500 MJ/m <sup>2</sup> .m (120 Mcal/m <sup>2</sup> .m)
- Ropa	600 MJ/m <sup>2</sup> .m (144 Mcal/m <sup>2</sup> .m)
- Alimentación, papelería	700 MJ/m <sup>2</sup> .m (167 Mcal/m <sup>2</sup> .m)
- Farmacia, deportes	800 MJ/m <sup>2</sup> .m (191 Mcal/m <sup>2</sup> .m)
- Pinturas y barnices, librería	1000 MJ/m <sup>2</sup> .m (238 Mcal/m <sup>2</sup> .m)

*Puede obtenerse información adicional consultando el documento "Design Guide. Structural Fire Design" (Workshop CIB W14), publicado por "FIRE SAFETY JOURNAL", Vol. 10 N° 2, marzo 1986, del que provienen los datos anteriores.*

### 1. Locales y zonas de riesgo alto

Se considerarán locales o zonas de riesgo alto los destinados al almacenamiento de productos en los que la carga de fuego total aportada por éstos sea mayor que 1.500.000 MJ (358.000 Mcal).

### 2. Locales y zonas de riesgo medio

Se considerarán locales o zonas de riesgo medio los destinados al almacenamiento de productos en los que la carga de fuego total aportada por éstos sea mayor que 500.000 MJ (119.000 Mcal) y no exceda de 1.500.000 MJ (358.000 Mcal).

### 3. Locales y zonas de riesgo bajo

Se considerarán locales o zonas de riesgo bajo los destinados al almacenamiento de productos combustibles en los que la carga de fuego total aportada por estos sea mayor que 50.000 MJ (11.940 Mcal) y no exceda de 500.000 MJ (119.400 Mcal).

## **19.2 Condiciones exigibles**

### **19.2.1 Evacuación**

La longitud del recorrido de evacuación desde cada punto de un local o de una zona de riesgo especial hasta alguna de las salidas del local o zona no será mayor que 25 m.

En los locales y en las zonas de riesgo alto, al menos una salida permitirá la evacuación sin necesidad de salvar por su interior una altura ascendente mayor que 60 cm, pudiendo las demás ser de emergencia en aquellos locales o zonas en los que la ocupación previsible sea exclusivamente el personal de mantenimiento.

Se pueden considerar como salidas de emergencia las escaleras cuya inclinación sea menor que 45°, cuya huella sea mayor que 15 cm y cuya contrahuella sea menor que 25 cm y también las barras de deslizamiento y las escaleras de pates.

*Cuando las prescripciones del articulado se apliquen a una zona de riesgo especial, se entiende que las exigencias de compartimentación se refieren a los elementos constructivos que la separan del resto del edificio y que, por tanto, los recorridos de evacuación pueden medirse hasta las puertas de salida de la zona considerada.*

*Se supone que en los locales de riesgo alto existen pocos ocupantes y que conocen los medios de evacuación. El límite de altura ascendente se establece para que los humos no invadan la salida.*

#### **D.19.2.1 Uso Docente**

En los centros docentes no universitarios, la cocina debe estar situada en la planta baja y disponer al menos de dos salidas, en las que las puertas tendrán como mínimo 1,20 m de anchura. Una de las salidas debe comunicar con el exterior del edificio.

#### **C.19.2.1 Uso Comercial**

En los locales de riesgo especial a los que se hace referencia en apartado C.19.1 que dispongan de una instalación de rociadores automáticos de agua, la longitud del recorrido desde todo origen de evacuación hasta alguna salida del recinto será de 35 m, como máximo.

### **19.2.2 Compartimentación**

Ninguna puerta de locales o zonas de riesgo alto o medio podrá acceder directamente a espacios generales de circulación ni a garajes, debiendo disponerse un vestíbulo previo para la comunicación de uno o más locales o zonas con dichos espacios. El vestíbulo previo cumplirá las condiciones de los apartados 10.3 y 15.4. y no podrá ser utilizado para la evacuación de otros locales que no sean los de riesgo especial o los garajes.

#### **C.19.2.2 Uso Comercial**

Los establecimientos comerciales que compartan un edificio con otros usos o con otros establecimientos comerciales podrán tener los locales de riesgo especial alto a los que hace referencia el apartado C.19.1.1, siempre que éstos estén

protegidos con una instalación de rociadores automáticos de agua y la superficie construida de dichos locales no exceda de 1500 m<sup>2</sup>. Si el riesgo de los locales es medio, su superficie construida no será mayor que 4.500 m<sup>2</sup>, si están protegidos con una instalación de rociadores automáticos de agua, o que 1.500 m<sup>2</sup> en caso contrario.

En los establecimientos que ocupen la totalidad de un edificio, los locales de riesgo especial alto no podrán tener una superficie construida mayor que 3.000 m<sup>2</sup>, cuando estén dotados de una instalación de rociadores automáticos de agua, o mayor que 1.000 m<sup>2</sup> cuando carezcan de ella, no pudiendo, en este caso, existir zonas destinadas al público situadas sobre dichos locales. Los locales de riesgo especial medio que carezcan de instalación de rociadores automáticos no podrán tener una superficie construida mayor que 3.000 m<sup>2</sup>.

En establecimientos que ocupen la totalidad de un edificio de una sola planta, no se impone ninguna limitación a la superficie construida de los locales de riesgo especial alto, siempre que estén dotados de una instalación de rociadores automáticos de agua. En caso contrario, la estructura de dichos locales debe ser independiente de la de las zonas destinadas al público.

*Las condiciones que se establecen en el articulado son las que se resumen en cuadro que figura a continuación. Conviene tener en cuenta que el grado de riesgo de los locales destinados a almacenamiento depende, no solo de los límites de superficie que se establecen en este apartado, sino también de los límites de carga de fuego total que se establecen en el apartado C.19.1*

<i>Locales o zonas de riesgo especial</i>	<i>Riesgo</i>	<i>Con rociadores</i>	<i>Sin rociadores</i>
<i>Establecimiento en edificio con otros usos o establecimientos de uso comercial</i>	<i>Medio</i> <i>Alto</i>	$S_c \leq 4.500 \text{ m}^2$ $S_c \leq 1.500 \text{ m}^2$	$S_c \leq 1.500 \text{ m}^2$ <i>No se admite</i>
<i>Establecimiento en edificio de uso exclusivo:</i>			
<i>- de varias plantas</i>	<i>Medio</i> <i>Alto</i>	<i>Cualquier S<sub>c</sub></i> $S_c \leq 3.000 \text{ m}^2$	$S_c \leq 3.000 \text{ m}^2$ $S_c \leq 1.000 \text{ m}^2$ <i>y sin zonas de público sobre ellos</i>
<i>- de planta única</i>	<i>Medio</i> <i>Alto</i>	<i>Cualquier S<sub>c</sub></i> <i>Cualquier S<sub>c</sub></i>	<i>Cualquier S<sub>c</sub></i> <i>Cualquier S<sub>c</sub>. Estructura independiente de la de zonas de público</i>

*(S<sub>c</sub>: superficie construida del local o zona de riesgo especial)*

**19.2.3 Elementos constructivos y materiales** Los elementos constructivos y los materiales cumplirán las condiciones señaladas en la tabla 3 para hipótesis de incendio en el interior del local. No obstante, los grados de resistencia al fuego de sus elementos constructivos no serán menores que el de la estabilidad al fuego exigible a la estructura del edificio en que se encuentren, conforme al artículo 14.

**Tabla 3**

**Condiciones exigibles a los locales y a las zonas de riesgo especial**

Tipo de local o de zona	Paredes y techos	Elementos estructurales	Revestimientos Paredes y techos	Suelos
De riesgo alto	RF-180	EF-180	M1	M1
De riesgo medio	RF-120	EF-120	M1	M1
De riesgo bajo	RF- 90	EF- 90	M1	M2

---

*La exigencia de resistencia al fuego de paredes no es aplicable a las fachadas. Estas deben cumplir lo establecido en el apartado 15.2*

En los locales y en las zonas en los que sea previsible la presencia habitual de personas, las puertas de salida deben señalizarse.

Las puertas de los vestíbulos previos que comuniquen con garajes deben abrir hacia el interior del vestíbulo; las que comuniquen con espacios generales de circulación podrán abrir hacia el interior del vestíbulo o hacia dichos espacios, debiendo cumplir en este último caso las exigencias del punto d) del apartado 8.1, aunque los locales con los que comunica el vestíbulo se consideren de ocupación nula.

*La prescripción de apertura hacia el interior de las puertas de los vestíbulos previos pretende facilitar su maniobra aun con aglomeración de personas en el pasillo o en los casos de aparcamiento indebido de un vehículo tras la misma.*

Las puertas de los locales o de las zonas de riesgo especial, salvo las de salida al espacio exterior, deben cumplir las condiciones del apartado 15.5. Las de salida al exterior serán abatibles totalmente sobre las fachadas.

*De acuerdo con el apartado 15.5 a las puertas de salida al exterior del edificio de los locales o zonas de riesgo especial no se les exige la condición de resistencia al fuego. No obstante si dichas puertas se sitúan en la franja de fachada a la que se le exige una determinada resistencia al fuego en el apartado 15.2. deben contar conforme con el punto 1 del apartado 15.5, con una resistencia al fuego de valor igual a la mitad del exigido a la fachada.*

### **C.19.2.3 Uso Comercial**

Cuando un local de riesgo especial alto esté dotado de una instalación de rociadores automáticos de agua, la resistencia y la estabilidad al fuego exigible a sus cerramientos y estructuras podrán ser las que se establecen en el artículo 19 para los locales de riesgo especial medio.

Las estructuras de cubiertas no previstas para la evacuación, incluidos sus soportes, cuyo fallo no pueda ocasionar daños a terceros ni perjudicar la estabilidad de otras plantas inferiores o la compartimentación de los sectores o de los locales de riesgo especial, tendrán, como mínimo, una estabilidad al fuego EF-30, y no se les exige ninguna resistencia al fuego.

*El artículo reduce las exigencias de estabilidad y de resistencia al fuego aplicables a las cubiertas de los locales y zonas de riesgo especial, en los casos que se indican, equiparándolas a las aplicables a las de las restantes zonas, incluidas las destinadas al público, conforme al artículo 14.b).*

*La positiva aportación que supone la existencia de claraboyas, de lucernarios o de otros elementos de cubierta específicamente destinados a la liberación del humo y del calor producido por un incendio (p. ej. exutorios) es incompatible con el hecho de que dichas cubiertas puedan aportar resistencia al fuego (RF), al no poder satisfacer condiciones de estanquidad al paso de la llama o de los gases inflamables, ni resistencia térmica en el grado exigible (véase el apartado 13.1)*

## Capítulo 5

### Instalaciones de protección contra incendios

*El presente capítulo establece las dotaciones mínimas de instalaciones de protección contra incendio con las que deben contar los edificios. Los reglamentos aplicables a las instalaciones generales establecen las dotaciones con que deben contar los locales técnicos correspondientes.*

#### **Art. 20 Instalaciones de detección, alarma y extinción de incendios**

Los edificios estarán dotados con las instalaciones de detección, alarma y extinción de incendios que se establecen a continuación. El diseño, la ejecución, la puesta en funcionamiento y el mantenimiento de dichas instalaciones, así como sus materiales, sus componentes y sus equipos, cumplirán lo establecido, tanto en el artículo 3.1 de esta norma básica, como en el Reglamento de Instalaciones de Protección contra Incendios, aprobado por Real Decreto 1942/1993 de 5 de noviembre y disposiciones complementarias, y demás reglamentación específica que le sea de aplicación.

*El Reglamento de Instalaciones de Protección contra Incendios también regula las exigencias que deben cumplir los instaladores y mantenedores de dichas instalaciones.*

*Esta norma básica, en su artículo 3.1, establece que la puesta en funcionamiento de las instalaciones de protección contra incendios requiere la presentación, ante el órgano competente en la Comunidad Autónoma, de un certificado de la empresa instaladora firmado por un técnico titulado competente de su plantilla.*

*Este capítulo establece las dotaciones mínimas de instalaciones de protección contra incendios con las que deben contar los edificios. Los reglamentos aplicables a las instalaciones generales establecen las instalaciones de los locales técnicos que contengan los aparatos y los equipos correspondientes.*

#### **20.1 Extintores portátiles**

1. En todo edificio, excepto en los de vivienda unifamiliar, se dispondrán extintores en número suficiente para que el recorrido real en cada planta desde cualquier origen de evacuación hasta un extintor no supere los 15 m.

En grandes recintos en los que no existan paramentos o soportes en los que puedan fijarse los extintores conforme a la distancia requerida, éstos se dispondrán a razón de uno por cada 300 m<sup>2</sup> de superficie construida y convenientemente distribuidos. Cada uno de los extintores tendrá una eficacia como mínimo 21 A-11 3B

2. En los aparcamientos cuya capacidad sea mayor que 5 vehículos, se dispondrá un extintor de eficacia como mínimo 21 A-11 3B cada 15 m de recorrido, como máximo, por calles de circulación o, alternativamente, extintores de la misma eficacia convenientemente distribuidos a razón de uno por cada 20 plazas de aparcamiento.

*La eficacia de un extintor se designa mediante un código formado por:*

- i) Un valor numérico indicativo del tamaño del fuego que puede apagar. Dicho valor se determina mediante un ensayo normalizado para cada clase de fuego, según UNE 23 110.*
- ii) Una letra indicativa de la clase de fuego para la cual es adecuado el agente extintor que contiene:*



- Código A, para fuegos de materias sólidas.

- Código B, para fuegos de materias líquidas.

*Cuando es posible la existencia de fuegos de clases A y B, esta norma básica exige que cada extintor tenga la eficacia requerida para cada clase de fuego.*

3. En los locales o las zonas de riesgo especial que se indican en el artículo 19 se instalarán extintores de eficacia como mínimo 21A ó 55B, según la clase de fuego previsible, conforme a los criterios siguientes:

a) Se instalará un extintor en el exterior del local o de la zona y próximo a la puerta de acceso; este extintor podrá servir simultáneamente a varios locales o zonas.

*La situación de un extintor fuera del local o zona facilita su utilización en mejores condiciones de seguridad.*

b) En el interior del local o de la zona se instalarán además los extintores suficiente para que la longitud del recorrido real hasta alguno de ellos, incluido el situado en el exterior, no sea mayor que 15 m en locales de riesgo medio o bajo, o que 10 m en locales o zonas de riesgo alto, cuya superficie construida sea menor que 100 m<sup>2</sup>. Cuando estos últimos locales tengan una superficie construida mayor que 100 m<sup>2</sup> los 10 m de longitud de recorrido se cumplirán con respecto a algún extintor instalado en el interior del local o de la zona.

### **V.20.1 .3 Uso Vivienda**

Las zonas de trasteros estarán dotadas de extintores de eficacia 21A.

### **H.20.1.3 Uso Hospitalario**

Las zonas de riesgo alto cuya superficie construida exceda de 500 m<sup>2</sup> contarán con extintores móviles de 25 kg de polvo o de CO<sub>2</sub>, a razón de 1 extintor por cada 2.500 m<sup>2</sup> de superficie o fracción.

### **C.20.1.3 Uso Comercial**

En los locales de riesgo especial alto los extintores serán de una eficacia 21A ó 113B, como mínimo, en función de la clase de fuego previsible. Toda zona en la que exista una agrupación de locales clasificados como de riesgo especial medio y alto, y cuyas superficies construidas sumen más de 1.000 m<sup>2</sup>, contará, además, con extintores móviles de 50 kg de polvo, distribuidos a razón de un extintor por cada 1.000 m<sup>2</sup> de superficie que supere dicho límite o fracción.

4. Los extintores se dispondrán de forma tal que puedan ser utilizados de manera rápida y fácil; siempre que sea posible, se situarán en los paramentos de forma tal que el extremo superior del extintor se encuentre a una altura sobre el suelo menor que 1,70 m.

*Para evitar que el extintor entorpezca la evacuación, en escaleras y pasillos es recomendable su colocación en ángulos muertos.*

## **20.2 Instalación de columna seca**

Estarán dotados con una instalación de columna seca todos los edificios y los establecimientos cuya altura de evacuación sea mayor que 24 m. No obstante, los municipios podrán sustituir esta exigencia por la de una instalación de bocas de incendio equipadas cuando, por el emplazamiento de un edificio o por el nivel de dotación de los servicios

publicos de extinción existentes, no quede garantizada la utilidad de la instalación de columna seca.

*La alternativa del articulado pretende que los edificios a los que se refiere la misma, cuenten al menos con una instalación utilizable por los propios ocupantes del edificio.*

Cada edificio contará con el número de columnas secas suficiente para que la distancia, siguiendo recorridos de evacuación, desde una boca de salida hasta cualquier origen de evacuación sea menor que 60 m. Las bocas de salida estarán situadas en recintos de escaleras o en vestíbulos previos a ellas.

#### **H.20.2 Uso Hospitalario**

Estarán dotados con una instalación de columna seca los edificios cuya altura de evacuación sea mayor que 15 m.

#### **G.20.2 Uso Garaje o Aparcamiento**

Los garajes o aparcamientos con más de tres plantas bajo rasante o con más de cuatro por encima de la rasante estarán dotados de instalación de columna seca, con tomas en todas sus plantas.

### **20.3 Instalación de bocas de incendio equipadas**

Los edificios, los establecimientos y las zonas cuyos usos se indican a continuación deberán estar protegidos por una instalación de bocas de incendio equipadas.

- a) Hospitalario, en cualquier caso.
- b) Administrativo y Docente, cuya superficie total construida sea mayor que 2.000 m<sup>2</sup>.
- c) Residencial cuya superficie total construida sea mayor que 1.000 m<sup>2</sup> o que estén previstos para dar alojamiento a más de 50 personas.
- d) Garaje o aparcamiento para más de 30 vehículos.

#### **G.20.3.d Uso Garaje o Aparcamiento**

Cuando deba disponerse esta instalación, la longitud de las mangueras deberá alcanzar todo origen de evacuación y al menos habrá una boca en la proximidad de cada salida.

- e) Comercial cuya superficie total construida sea mayor que 500 m<sup>2</sup>.
- f) Recintos de densidad elevada, conforme al apartado 6.1, con una ocupación mayor que 500 personas.
- g) Locales o zonas de riesgo alto, conforme al apartado 19.1, en los que el riesgo dominante se deba a la presencia de materias combustibles sólidas.

#### **V.20.3.g) Uso Vivienda**

Las zonas de trasteros de riesgo alto deben estar protegidas por bocas de incendio equipadas de 45 mm, de forma tal que hasta toda puerta de trastero se pueda alcanzar con alguna manguera desplegada.

Las bocas de incendio equipadas deben ser del tipo normalizado 25 mm, excepto en los locales citados en el apartado g) anterior, en los que serán del tipo normalizado 45 mm.

### **C.20.3 Uso Comercial**

En los locales de riesgo especial alto, conforme al apartado C.19.1.1, deben instalarse bocas de incendio equipadas de 25 mm complementadas con una toma de agua para conexión de una manguera, con racor de 45 mm o de 70 mm.

*La facilidad de manejo de las bocas de incendio equipadas de 25 mm aconseja su uso en la mayor parte de los edificios, salvo en aquellos en los que pueda darse un incendio más severo y que habitualmente cuenten con personal adiestrado, en los que debe utilizarse la boca de incendio equipada de 45 mm.*

*Una zona diáfana se considera protegida por esta instalación cuando la longitud de la manguera y el alcance del agua proyectada, estimado en 5 m, permite alcanzar a todo punto de la misma. Si la zona está compartimentada, bastará que la longitud de la manguera alcance a todo origen de evacuación.*

### **20.4 Instalación de detección y alarma**

*Esta instalación hace posible la transmisión de una señal (automáticamente mediante detectores o manualmente mediante pulsadores) desde el lugar en que se produce el incendio hasta una central vigilada, así como la posterior transmisión de la alarma desde dicha central a los ocupantes, pudiendo activarse dicha alarma automática y manualmente.*

Contarán con una instalación de detección y alarma, los edificios, los establecimientos y las zonas destinados a los usos siguientes:

a) Vivienda, si la altura de evacuación del edificio es mayor que 50 m.

#### **V.20.4.a) Uso Vivienda**

La instalación cumplirá las condiciones siguientes:

a) Se dispondrán detectores automáticos de humos en las zonas siguientes:

- pasillos, escaleras y espacios comunes de circulación;
- zona de trasteros cuya superficie total sea mayor que 50 m<sup>2</sup>;
- zonas de servicio a las viviendas tales como, salas de reunión, de juegos, de deportes, etc;

b) La central de señalización y alarma debe situarse en conserjería si existe, o en caso contrario, en lugar visible y accesible a las personas responsables. La instalación estará provista de alarma general, audible en todo punto de edificio.

*Si existe vivienda del conserje es aconsejable que en ella se disponga una alarma para permitir un control previo a la entrada en funcionamiento de la alarma general.*

b) Hospitalario, en cualquier caso

#### **H.20.4.b) Uso Hospitalario**

La instalación cumplirá las condiciones siguientes:

a) Se dispondrán pulsadores manuales de alarma de incendio en los pasillos, en las zonas de circulación, en el interior de los locales destinados a tratamiento intensivo y en los locales de riesgo alto y medio.

b) Se dispondrán detectores de humo en las zonas de hospitalización.

c) Se dispondrán detectores adecuados a la clase de fuego previsible, en el interior de todos los locales de riesgo especial.

d) Los equipos de control y señalización contarán con un dispositivo que permita la activación manual y automática de los sistemas de alarma y estarán situados en un local vigilado permanentemente. La activación automática de los sistemas de alarma podrá graduarse de forma tal que tenga lugar, como máximo, cinco minutos después de la activación de un detector o de un pulsador.

f) El sistema de alarma permitirá la transmisión de alarmas locales, de alarma general y de instrucciones verbales.

g) Cuando el edificio disponga de más de 100 camas, deberá contar con comunicación telefónica directa con el servicio de bomberos.

c) Administrativo y Comercial, si la superficie total construida es mayor que 2.000 m<sup>2</sup>.

#### **A.20.4.c) Uso Administrativo**

Se dispondrán detectores en el interior de los locales y de las zonas de riesgo alto y pulsadores manuales en todo el edificio. Los detectores serán térmicos o de humo, según la clase de fuego previsible.

#### **C.20.4.c) Uso Comercial**

La instalación cumplirá las condiciones siguientes:

- En los edificios y establecimientos en que los que deban disponerse estas instalaciones, conforme al apartado 20.4.c), se dispondrán pulsadores manuales y detectores automáticos adecuados a la clase de fuego previsible, de tal forma que todo el edificio o establecimiento esté protegido por esta instalación.

- Los equipos de control y señalización dispondrán de un dispositivo que permita la activación tanto manual como automática de los sistemas de alarma, situado en un local permanentemente vigilado mientras el establecimiento permanezca abierto al público.

La activación automática de los sistemas de alarma debe poder graduarse de forma tal que tenga lugar, como máximo, 3 min después de la activación de un detector o de un pulsador.

- El sistema de alarma permitirá la transmisión de alarmas locales y de la alarma general.

Salvo en el caso contemplado en el apartado C.4.2, los detectores automáticos térmicos pueden sustituirse, cuando sean exigibles, por una instalación de rociadores automáticos de agua.

d) Docente, si la superficie total construida es mayor que 5.000 m<sup>2</sup>.

#### **D.20.4.d) Uso Docente**

La instalación cumplirá las condiciones siguientes:

- Se dispondrán pulsadores manuales en el interior de los locales de riesgo alto y medio.

- Se dispondrán detectores automáticos adecuados a la clase de fuego previsible en el interior de todos los locales de riesgo alto.

- Los equipos de control y señalización tendrán un dispositivo que permita la activación manual y automática de los sistemas de alarma.

e) Residencial, si la superficie total construida es mayor que 500 m<sup>2</sup>.

#### **R.20.4.e) Uso Residencial**

La instalación cumplirá las condiciones siguientes:

a) En las habitaciones y en los pasillos se dispondrán detectores de humo. Cuando la altura de evacuación sea mayor que 28 m se instalarán pulsadores manuales en los pasillos.

b) En los locales de riesgo especial, se instalarán pulsadores manuales y detectores adecuados a la clase de fuego previsible.

c) Los equipos de control y señalización contarán con un dispositivo que permita la activación manual y automática de los sistemas de alarma. La activación automática de los sistemas de alarma deberá poder graduarse de forma tal que tenga lugar, como máximo, cinco minutos después de la activación de un detector o de un pulsador.

f) Aparcamiento, si dispone de ventilación forzada para la evacuación de los humos en caso de incendio y, en todo caso, si la superficie total construida es mayor que 500 m<sup>2</sup>.

g) Recintos de densidad elevada, si la ocupación es mayor que 500 personas.

No es necesario disponer detectores térmicos cuando exista una instalación de rociadores automáticos de agua.

#### **20.5 Instalación de alarma**

*Esta instalación hace posible la transmisión de una señal de alarma a los ocupantes del edificio, activándose desde lugares de acceso restringido, para que únicamente puedan ponerla en funcionamiento las personas que tengan esta responsabilidad.*

Estarán dotados con una instalación de alarma los edificios, los establecimientos y las zonas destinados a los usos siguientes:

a) Administrativo y Comercial, si la superficie total construida está comprendida entre 1.000 y 2.000 m<sup>2</sup>.

b) Docente, si la superficie total construida está comprendida entre 1.000 y 5.000 m<sup>2</sup>.

#### **20.6 Instalación de rociadores automáticos de agua**

Estarán dotados con una instalación de rociadores automáticos de agua los edificios, los establecimientos y las zonas destinados a los usos siguientes:

a) Residencial cuya altura de evacuación exceda de 28 m.

#### **R.20.6.a) Uso Residencial**

La instalación protegerá la totalidad del edificio o establecimiento.

b) Comercial cuya superficie total construida sea mayor que 1.500 m<sup>2</sup>, en los que la densidad de carga de fuego ponderada y corregida aportada por los productos comercializados en las áreas públicas de ventas, sea mayor que 500 MJ/m<sup>2</sup> (120 Mcal/m<sup>2</sup>).

*En general, los comercios destinados a venta o exposición de productos escasamente combustibles, como por ejemplo agencias de venta de coches, supermercados de alimentación, no llegan a alcanzar el límite citado en el articulado. Por el contrario en otros*

tipos de comercio, como los grandes almacenes, es previsible que se supere dicha cifra en amplias zonas de los mismos.

### **C.20.6.c) Uso Comercial**

En los edificios y establecimientos que deban contar con una instalación de rociadores automáticos de agua, ésta debe proteger íntegramente a todo sector de incendios que incluya una zona de ventas en la que la carga de fuego sea mayor que la señalada en el citado apartado, así como a los locales de riesgo especial medio y alto citados en el artículo C.19.

### **A.20.6 Uso Administrativo**

En los edificios y en los establecimientos cuya superficie construida sea mayor que 5.000 m<sup>2</sup>, se dispondrá una instalación de rociadores automáticos de agua en los locales siguientes:

- Archivos de documentación, bancos de datos y almacenes de material de oficina en los que se prevea la existencia de un volumen de materias combustibles mayor que 100 m<sup>3</sup>;
- Locales de imprenta o de reprografía, almacenes de mobiliario y talleres de mantenimiento en los que se prevea la manipulación de productos combustibles, cuyo volumen sea mayor que 500 m<sup>3</sup>.

## **20.7 Instalación de extinción automática mediante agentes extintores gaseosos**

Tanto las características de los agentes extintores gaseosos como la utilización de los mismos deberán garantizar la seguridad de los ocupantes y la protección del medio ambiente.

### **A.20.7 Uso Administrativo**

La instalación de extinción automática mediante agentes extintores gaseosos puede sustituir a la instalación de rociadores automáticos de agua, en los locales a los que se hace referencia en el apartado A.20.6.

*La posibilidad que presenta el articulado tiene por objeto evitar los daños que podría producir una instalación de rociadores de agua en los bienes alojados en los citados locales.*

## **Art. 21 Instalación de alumbrado de emergencia**

### **21.1 Dotación**

1. Contarán con una instalación de alumbrado de emergencia las zonas siguientes:

- a) Todos los recintos cuya ocupación sea mayor que 100 personas.
- b) Los recorridos generales de evacuación de zonas destinadas a uso Residencial o a uso Hospitalario, y los de zonas destinadas a cualquier otro uso que estén previstos para la evacuación de más de 100 personas.
- c) Todas las escaleras y pasillos protegidos, todos los vestíbulos previos y todas las escaleras de incendios.
- d) Los aparcamientos para más de 5 vehículos, incluidos los pasillos y las escaleras que conduzcan desde aquellos hasta el exterior o hasta las zonas generales del edificio.
- e) Los locales de riesgo especial señalados en el artículo 19 y los aseos generales de planta en edificios de acceso público.

- l) Los locales que alberguen equipos generales de las instalaciones de protección.  
g) Los cuadros de distribución de la instalación de alumbrado de las zonas antes citadas.

## **V.21 .1 Uso Vivienda**

Los recorridos de evacuación de los edificios de uso Vivienda, excepto las unifamiliares, estarán dotados con una instalación de alumbrado de emergencia.

*Debe tenerse en cuenta que, de acuerdo con el apartado 7.1.1, el origen de evacuación de una vivienda se encuentra en la puerta de acceso a ella, por lo que una vivienda unifamiliar no tiene recorridos de evacuación en su interior.*

2. Salvo en edificios de uso Vivienda, las instalaciones para alumbrado normal y de emergencia de las zonas indicadas en a), b), c) y d) del punto 1 de este apartado, estarán proyectadas de forma tal que quede garantizada la iluminación de dichas zonas durante todo el tiempo que estén ocupadas.

*La garantía que requiere el articulado se refiere, fundamentalmente, a la conveniencia de situar los mecanismos de control de la instalación de alumbrado normal de forma que únicamente puedan ser manejados por personal adecuado y de acuerdo con el régimen de uso de las zonas en cuestión.*

## **21.2 Características**

### **21.2.1 Generales**

La instalación será fija, estará provista de fuente propia de energía y debe entrar automáticamente en funcionamiento al producirse un fallo de alimentación de la instalación de alumbrado normal de las zonas indicadas en el apartado anterior, entendiéndose por fallo el descenso de la tensión de alimentación por debajo del 70% de su valor nominal.

La instalación cumplirá las condiciones de servicio que se indica a continuación, durante 1 hora, como mínimo, a partir del instante en que tenga lugar el fallo.

- Proporcionará una iluminancia de 1 lx, como mínimo, en el nivel del suelo en los recorridos de evacuación, medida en el eje en pasillos y escaleras, y en todo punto cuando dichos recorridos discurran por espacios distintos de los citados.
- La iluminancia será, como mínimo, de 5 lx en los puntos en los que estén situados los equipos de las instalaciones de protección contra incendios que exijan utilización manual y en los cuadros de distribución del alumbrado.
- La uniformidad de la iluminación proporcionada en los distintos puntos de cada zona será tal que el cociente entre la iluminancia máxima y la mínima sea menor que 40.
- Los niveles de iluminación establecidos deben obtenerse considerando nulo el factor de reflexión sobre paredes y techos y contemplando un factor de mantenimiento que englobe la reducción del rendimiento luminoso debido a la suciedad de las luminarias y al envejecimiento de las lámparas.

*Para cumplir las condiciones del articulado puede aplicarse la siguiente regla práctica para la distribución de las luminarias:*

- *Dotación: 5 lúmenes/m<sup>2</sup>.*
- *Flujo luminoso de las luminarias: F <sup>3</sup> 30 lúmenes.*

- Separación de las luminarias 411, siendo 11 la altura a la que estén instaladas las luminarias, comprendida entre 2,00 m y 2,50 m.

#### **H.21.2.1 Uso Hospitalario**

En las zonas de hospitalización y en las de tratamiento intensivo, la instalación de alumbrado de emergencia proporcionará una iluminancia no menor que 5 lx, durante 2 h, como mínimo, a partir del momento en que se produzca el fallo de alimentación a la instalación de alumbrado normal.

### **21.2.2 De los componentes de la instalación**

Si la instalación se realiza con aparatos o equipos autónomos automáticos, las características exigibles a dichos aparatos y equipos serán las establecidas en las normas UNE 20 062, UNE 20 392 y UNE-EN 60598-2-22.

## **Art. 22 Ascensor de emergencia**

### **22.1 Dotación**

En los edificios de uso Vivienda cuya altura de evacuación sea mayor que 35 m existirá al menos un ascensor que permita acceder a las plantas cuya altura supere la indicada y que cumpla las condiciones de ascensor de emergencia.

#### **H.22.1 Uso Hospitalario**

Las zonas de hospitalización y las de tratamiento intensivo cuya altura de evacuación sea mayor que 15 m dispondrán, al menos, de un ascensor que cumpla las condiciones de ascensor de emergencia.

### **22.2 Características**

El ascensor de emergencia tendrá como mínimo una capacidad de carga de 630 kg, una superficie de cabina de 1,40 m<sup>2</sup>, una anchura de paso de 0,80 m y una velocidad tal que permita realizar todo su recorrido en menos de 60 s.

#### **H.22.2 Uso Hospitalario**

Las dimensiones de la planta de la cabina serán 1,20 m x 2,10 m, como mínimo.

*Las dimensiones mínimas de la cabina del ascensor de emergencia se establecen en el texto articulado con objeto de que este ascensor, además de que pueda ser utilizado en caso de incendio por el servicio de bomberos, tenga capacidad para evacuar a pacientes en cama o camilla.*

En la planta de acceso al edificio se dispondrá, junto a los mandos del ascensor, un pulsador, bajo una tapa de vidrio, con la inscripción "USO EXCLUSIVO BOMBEROS"; la activación del pulsador debe provocar el envío del ascensor a la planta de acceso y permitir su maniobra exclusivamente desde la cabina.

En caso de fallo del abastecimiento normal, la alimentación eléctrica al ascensor de emergencia, pasará a realizarse de forma automática desde una fuente propia de energía que disponga de una autonomía de 1 h como mínimo.



# Apéndice 1

## Resistencia al fuego de elementos constructivos

En las tablas siguientes figuran los grados de resistencia al fuego de los muros y de los tabiques de una hoja, sin revestir y enfoscados con mortero de cemento o guarnecidos con yeso, con espesores de 1,5 cm, como mínimo. Para soluciones constructivas con dos o más hojas puede adoptarse como resistencia al fuego del conjunto, la suma de los valores correspondientes a cada hoja.

**Tabla 1**  
**Resistencia al fuego de muros de hormigón sin revestir**

Esesor del muro en cm	10	12	14	16	20	25	≥30
Resistencia al fuego (RF)	60	90	120	180	180	240	240

**Tabla 2**  
**Resistencia al fuego de muros y tabiques de fábrica de ladrillo cerámico o sílico-calcáreo**

Tipo de revestimiento		Espesor de la fábrica en cm				
		Con ladrillo hueco			Con ladrillo macizo	
		4-6	8-10	11-12	11-12	20-24
Sin revestir		[1]	[1]	[1]	180	240
Enfoscado	Por la cara expuesta al fuego	15	60	90	180	240
	Por la dos caras	30	90	120	180	240
Guarnecido	Por la cara expuesta al fuego	60	120	180	240	240
	Por las dos caras	90	180	240	240	240

Resistencia al fuego (RF)

[1] No es usual

**Tabla 3**  
**Resistencia al fuego de muros y tabiques de fábrica de bloques de hormigón**

Tipo de cámara	Tipo de árido	Tipo de revestimiento	Esesor nominal en cm	Resistencia al fuego (RF)
Simple	Síliceo	Sin revestir	10	15
			15	60
			20	120
	Calizo	Sin revestir	10	60
			15	90
			20	180
	Volcánico	Sin revestir	12	120
			20	180
		Guarnecido cara expuesta al fuego	12	120
9			180	
Guarnecido cara expuesta al fuego y enfoscado cara exterior		12	180	

	Arcilla expandida	Sin revestir	20	120
Doble	Arcilla expandida	Sin revestir	20	240
Triple	Silíceo	Sin revestir	25	240

La determinación de la resistencia al fuego de los elementos estructurales puede realizarse conforme a lo establecido en los siguientes documentos del Comité Europeo de Normalización (CEN):

- Para estructuras de hormigón: ENV 1992-1-2: 1995. Eurocódigo 2: Diseño de estructuras de hormigón. Parte 1-2: Resistencia al fuego.
- Para estructuras de acero: ENV 1993-1-2: 1995. Eurocódigo 3: Diseño de estructuras de acero. Parte 1-2: Resistencia al fuego.
- Para estructuras mixtas: ENV 1994-1-2: 1994. Eurocódigo 4: Diseño de estructuras mixtas. Parte 1-2: Resistencia al fuego.
- Para estructuras de madera: ENV 1995-1-2: 1994. Eurocódigo 5: Diseño de estructuras de madera. Parte 1-2: Resistencia al fuego.
- Para estructuras de fábrica: ENV 1996-1-2: 1995. Eurocódigo 6: Diseño de estructuras de fábrica. Parte 1-2: Resistencia al fuego.

Los documentos anteriores pueden obtenerse en AENOR (Asociación Española de Normalización y Certificación).

## Apéndice 2

### Accesibilidad y entorno de los edificios

Tanto el planeamiento urbanístico, como las condiciones de diseño y construcción de los edificios, en particular el entorno inmediato de estos, sus accesos, sus huecos en fachada y las redes de suministro de agua, deben posibilitar y facilitar la intervención de los servicios de extinción de incendios.

Corresponde a las autoridades locales regular las condiciones que estimen precisas para cumplir lo anterior pero, en ausencia de dicha regulación, se pueden adoptar las recomendaciones que se indican en este apéndice.

#### 2.1 Condiciones de aproximación a los edificios

Los viales de aproximación a los espacios de maniobra a los que se refiere el apartado 2.2 de este apéndice, deben cumplir las condiciones siguientes:

- Anchura mínima libre 5 m
- Altura mínima libre o gálibo 4 m
- Capacidad portante del vial 2.000 kp/m<sup>2</sup>

En los tramos curvos, el carril de rodadura debe quedar delimitado por la traza de una corona circular cuyos radios mínimos deben ser 5,30 m y 12,50 m, con una anchura libre para circulación de 7,20 m (Art. 58 del Código de la Circulación).

#### 2.2 Condiciones del entorno de los edificios

a) Los edificios con una altura de evacuación descendente mayor que 9 m deben disponer de un espacio de maniobra que cumpla las siguientes condiciones a lo largo de las fachadas en las que estén situados los accesos principales:

- Anchura mínima libre 6 m
- Altura libre la del edificio
- Separación máxima al edificio 10 m
- Distancia máxima hasta cualquier acceso principal al edificio 30 m
- Pendiente máxima 10%
- Capacidad portante del suelo 2.000 kp/m<sup>2</sup>
- Resistencia al punzonamiento del suelo 10 t sobre 20 cm Ø

La condición referida al punzonamiento debe cumplirse en las tapas de registro de las canalizaciones de servicios públicos, sitas en ese espacio, cuando sus dimensiones fueran mayores que 0,15 m x 0,15 m, debiendo ceñirse a las especificaciones de la Norma UNE-EN 124: 1995.

El espacio de maniobra se debe mantener libre de mobiliario urbano, arbolado, jardines, mojones u otros obstáculos.

En edificios en manzana cerrada en los que existan viviendas cuyos huecos estén abiertos exclusivamente hacia patios o plazas interiores, deberá existir acceso a estos para los

vehículos del servicio de extinción de incendios. Tanto las plazas o patios, como los accesos antes citados cumplirán lo establecido en este apartado y en el 2.1 de este apéndice.

b) En zonas edificadas limítrofes o interiores a áreas forestales, deben cumplirse las condiciones siguientes:

- Debe haber una franja de 25 m de anchura separando la zona edificada de la forestal, libre de arbustos o vegetación que pueda propagar un incendio del área forestal así como un camino perimetral de 5 m.
- La zona edificada o urbanizada debe disponer preferentemente de dos vías de acceso alternativas, cada una de las cuales debe cumplir las condiciones expuestas en el apartado 2.1 de este apéndice.
- Cuando no se pueda disponer de las dos vías alternativas indicadas en el párrafo anterior, el acceso único debe finalizar en un fondo de saco de forma circular de 12,50 m de radio, en el que se cumplan las condiciones expresadas en el apartado 2.2.a) de este apéndice.

### **2.3 Condiciones de accesibilidad por fachada**

Las fachadas a las que se hace referencia en el apartado 2.2 de este apéndice, deben disponer de huecos que permitan el acceso desde el exterior al personal del servicio de extinción de incendios. Dichos huecos deben cumplir las condiciones siguientes:

- a) Facilitar el acceso a cada una de las plantas del edificio, de forma que la altura del alféizar respecto del nivel de la planta a la que accede no sea mayor que 1,20 m.
- b) Sus dimensiones horizontal y vertical debe ser, al menos, 0,80 m y 1,20 m, respectivamente. La distancia máxima entre los ejes verticales de dos huecos consecutivos no debe exceder de 25 m, medida sobre la fachada.
- c) No se deben instalar en fachada elementos que impidan o dificulten la accesibilidad al interior del edificio a través de dichos huecos, a excepción de los elementos de seguridad situados en los huecos de las plantas cuya altura de evacuación no exceda de 9 m.

### **2.4 Redes de hidrantes exteriores**

En el trazado de redes de abastecimiento de agua incluidas en actuaciones de planeamiento urbanístico, debe contemplarse una instalación de hidrantes la cual cumplirá las condiciones establecidas en el Reglamento de Instalaciones de Protección contra Incendios.

Los hidrantes deben estar situados en lugares fácilmente accesibles, fuera del espacio destinado a circulación y estacionamiento de vehículos, debidamente señalizados conforme a la Norma UNE 23 033 y distribuidos de tal manera que la distancia entre ellos medida por espacios públicos no sea mayor que 200 m.

La red hidráulica que abastece a los hidrantes debe permitir el funcionamiento simultáneo de dos hidrantes consecutivos durante dos horas, cada uno de ellos con un caudal de 1.000 l/min y una presión mínima de 10 m.c.a. En núcleos urbanos consolidados en los que no se pudiera garantizar el caudal de abastecimiento de agua, puede aceptarse que éste sea de 500 l/min, pero la presión se mantendrá en 10 m.c.a.

Si, por motivos justificados, la instalación de hidrantes no pudiera conectarse a una red general de abastecimiento de agua, debe haber una reserva de agua adecuada para proporcionar el caudal antes indicado.

### **2.5 Instalación de hidrantes**

1. Deben contar con la instalación de al menos un hidrante los siguientes edificios o establecimientos:

- Con carácter general, todo edificio cuya altura de evacuación descendente o ascendente sea mayor que 28 m o que 6 m, respectivamente.
- Los cines, teatros, auditorios y discotecas con superficie construida comprendida entre 500 y 10.000 m<sup>2</sup>.
- Los recintos deportivos con superficie construida comprendida entre 5.000 y 10.000 m<sup>2</sup>.
- Los de uso Comercial o de Garaje o Aparcamiento, con superficie construida comprendida entre 1.000 y 10.000 m<sup>2</sup>.
- Los de uso Hospitalario o Residencial, con superficie construida comprendida entre 2.000 y 10.000 m<sup>2</sup>.
- Los de uso Administrativo, Docente o Vivienda, con superficie construida comprendida entre 5.000 y 10.000 m<sup>2</sup>.
- Cualquier edificio o establecimiento de densidad elevada conforme al apartado 6.1 de esta norma básica no mencionado anteriormente, con superficie construida comprendida entre 2.000 y 10.000 m<sup>2</sup>.

Los anteriores edificios o establecimientos deben contar con un hidrante más por cada 10.000 m<sup>2</sup> adicionales de superficie construida o fracción.

**2.** Los hidrantes de la red pública pueden tenerse en cuenta a efectos de cumplimiento de las dotaciones indicadas en el punto anterior. En cualquier caso, los hidrantes que protejan a un edificio deberán estar razonablemente repartidos por su perímetro, ser accesibles para los vehículos del servicio de extinción de incendios y, al menos, uno de ellos debe estar situado a no más de 100 m de distancia de un acceso al edificio.



## Apéndice 3

### Normas UNE citadas en el texto

Las normas UNE que se relacionan en el cuadro adjunto son de obligado cumplimiento, en los términos que, en cada caso, se establezcan en el artículo o el apéndice de esta norma básica en el que se citan.

Norma	Título	Artículo o apéndice en el que se cita
<b>Para clasificar los materiales de construcción según su reacción al fuego.</b>		
UNE 23 727:1990 1R	Ensayos de reacción al fuego de los materiales de construcción. Clasificación de los materiales utilizados en la construcción.	13.2, 17.2
UNE 23 735-2:1994 EXPERIMENTAL	Ensayos de reacción al fuego de los materiales de construcción. Procesos de envejecimiento acelerado. Parte 2: Materiales textiles utilizados al abrigo de la intemperie.	17.2
<b>Para determinar la resistencia al fuego de los elementos constructivos:</b>		
UNE 23 093:1981 1R	Ensayo de la resistencia al fuego de las estructuras y elementos de la construcción.	13.1, 17.1
UNE 23 801:19/9	Ensayo de resistencia al fuego de elementos de construcción vidriados.	17.1
UNE 23 802:1979	Ensayos de resistencia al fuego de puertas y otros elementos de cierre de huecos.	17.1
UNE 23 820:1993 EXPERIMENTAL	Métodos de ensayo para determinar la estabilidad al fuego de las estructuras de acero protegidas.	17.1
<b>Para las características de los aparatos autónomos de alumbrado de emergencia:</b>		
UNE 20 062:1993 1R	Aparatos autónomos para alumbrado de emergencia con lámparas de incandescencia. Prescripciones de funcionamiento.	21.2
UNE 20 392:1993 1R	Aparatos autónomos para alumbrado de emergencia con lámparas de fluorescencia. Prescripciones de funcionamiento.	21.2
UNE-EN 60598-2-22:1993(EN 60598-2-22:1990)	Luminarias. Parte 2: Requisitos particulares. Sección 22: Luminarias para alumbrado de emergencia.	21.2
<b>Para las características de las señales indicativas de los medios de evacuación y de los medios de protección:</b>		
UNE 23 033-1:1981	Seguridad contra incendios. Señalización.	12.1, 12.2, Apéndice 2
UNE 23 034:1988	Seguridad contra incendios. Señalización de seguridad. Vías de evacuación	12.1
UNE 23 035-1:1995	Seguridad contra incendios. Señalización fotoluminiscente. Medida y calificación.	12.3
UNE 81 501:1981	Señalización de seguridad en los lugares de trabajo.	12.2
<b>Para las tapas de registro de las canalizaciones de servicios públicos:</b>		

---

\* El Apéndice 2 no es de obligado cumplimiento, por lo que tampoco lo es esta norma UNE citada en el mismo.